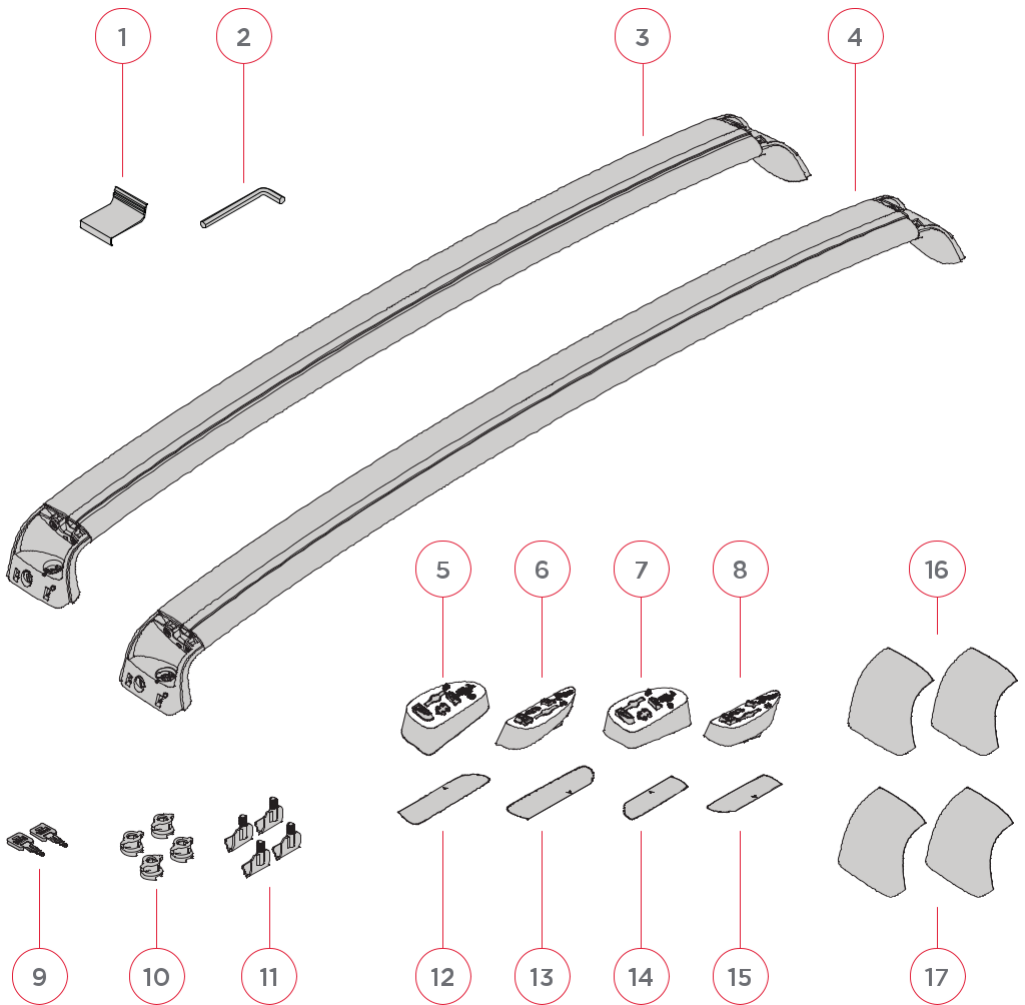




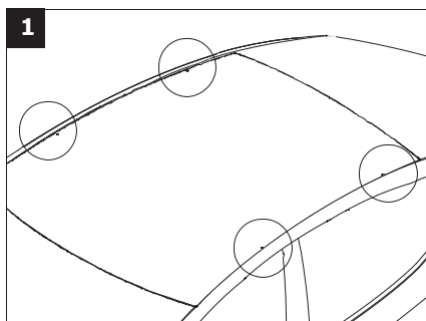
Model S ルーフラック オーナーズ マニュアル



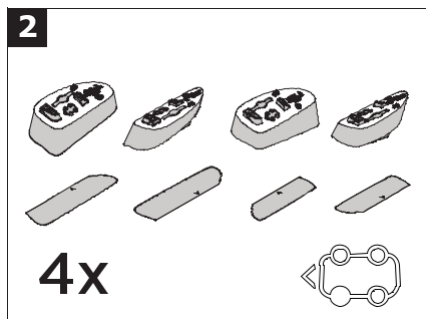
1. クリップ ツール
2. 六角レンチ
3. リア クロスバー
4. フロント クロスバー
5. 運転席側フロント パッド
6. 助手席側フロント パッド
7. 運転席側リア パッド
8. 助手席側リア パッド
9. キー

10. ウイング ナット
11. クリップ
12. 耐摩耗テープ(フロント運転席側)
13. 耐摩耗テープ(フロント助手席側)
14. 耐摩耗テープ(リア運転席側)
15. 耐摩耗テープ(リア助手席側)
16. カバー(リア クロスバー)
17. カバー(フロント クロスバー)

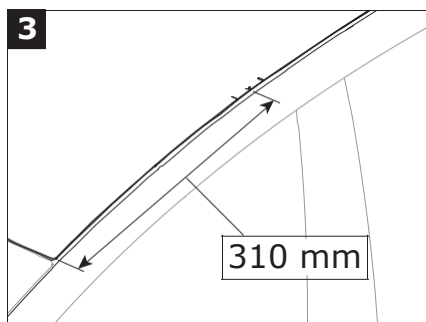
手順



車両ルーフトップの矢印がある位置の周辺をきれいに拭き取ります。

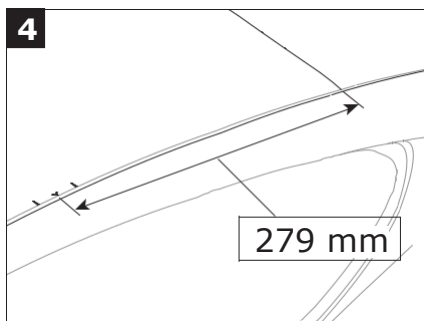


フットパッド(5-8)にあるアイコンを参考に車両上の適切な位置を特定し、耐摩耗テープ(12-15)をフットパッド(5-8)に合わせます。

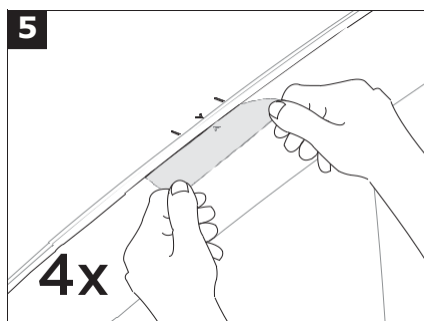


フロントの矢印の位置を確認するには、ガラスルーフの前端から 310 mm の位置を測ります。

手順

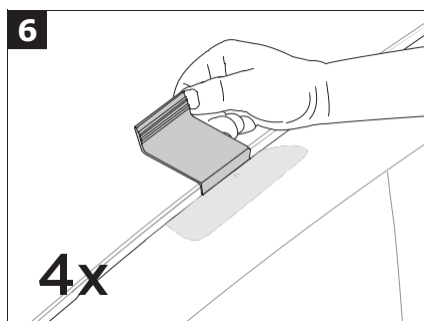


リアの矢印の位置を確認するには、ガラスルーフの後端から 279 mm の位置を測ります。



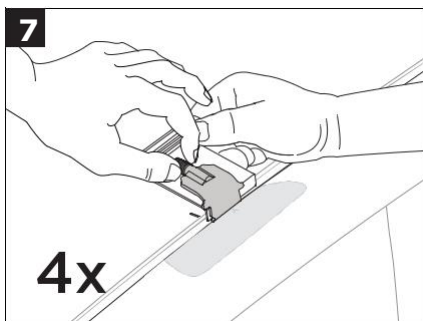
ガラスにある矢印を耐摩耗テープ(12)の矢印に合わせ、テープの端をトリムラインの端に合わせて、耐摩耗テープ(12)を車両の運転席側前方に貼り付けます。

残りの 3 か所も同様の手順で貼り付けます。

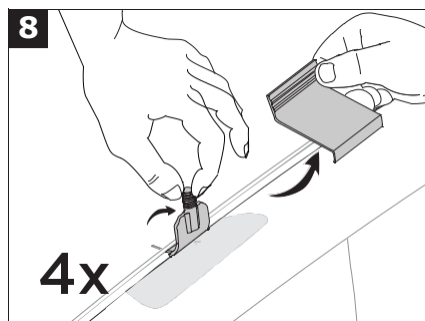


クリップ ツール(1)を使用し、矢印の位置にあるゴム製ガスケットを慎重にめくります。

手順（続き）

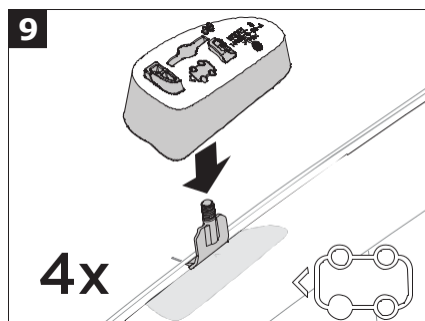


クリップ ツールを所定の位置に保ち、矢印の位置にクリップ(11)を差し込みます。



クリップ ツール(1)を取り外し、クリップ(11)がガラス下の金属レシーバーに固定されていることを確認します。引き上げたり少し揺らしたりして正しく固定されていることを確認します。フックの中心が矢印と合っていることを確認します。

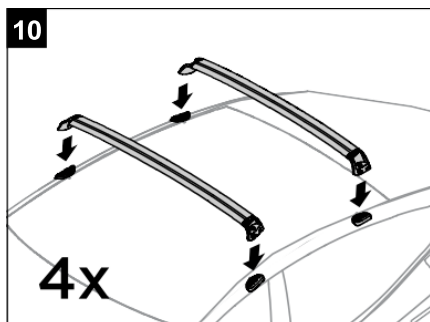
手順 4～6 を繰り返して、車両の残りの3か所にクリップ(11)を取り付けます。



運転席側フロント パッド(5)を運転席側フロントクリップの上に置きます。図のアイコンを参考に正しいパッド(5～8)を特定し、適切な場所に取り付けます。

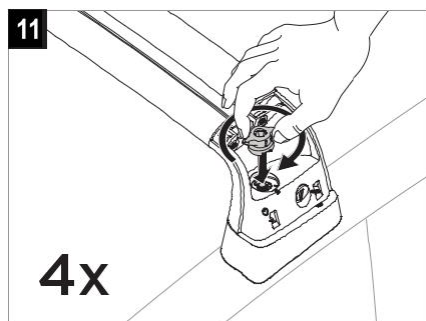
残りのパッド(6-8)を車両の残りの3か所に取り付けます。

手順（続き）

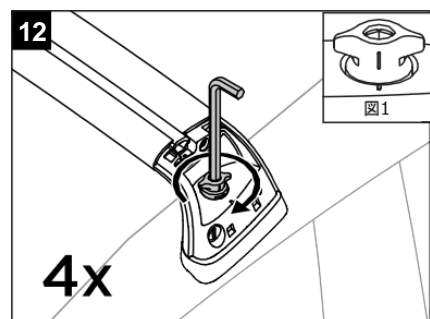


クロスバーの取り付け：

4か所のクリップがすべて正しく固定されていること（手順5～6）を確認します。次に、フロントとリアのクロスバー（3～4）をパッドの上に慎重に置きます。



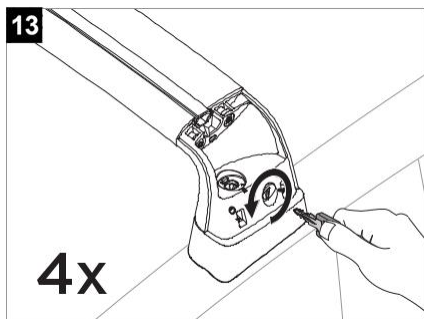
各タワーにウイング ナット（10）を取り付け、手で仮止めします。



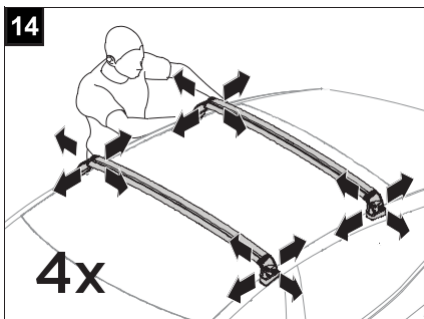
タワーが車両にしっかりと固定されるまで、六角レンチ（2）でウイング ナットを締めます。（締付けトルク：8.0 + / - 1.0 Nm を推奨）すべての方向に引いて動きや、ガタつきがないことを確認し、タワーが正しく取り付けられていることを確かめます。システムをロックするには、ウイング ナットのマークがタワーのマークと一致している必要があります。（図1を参照）

***ネジを締め過ぎるとガラスを破損する場合があります。**

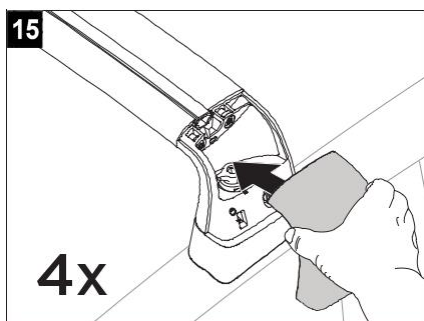
手順（続き）



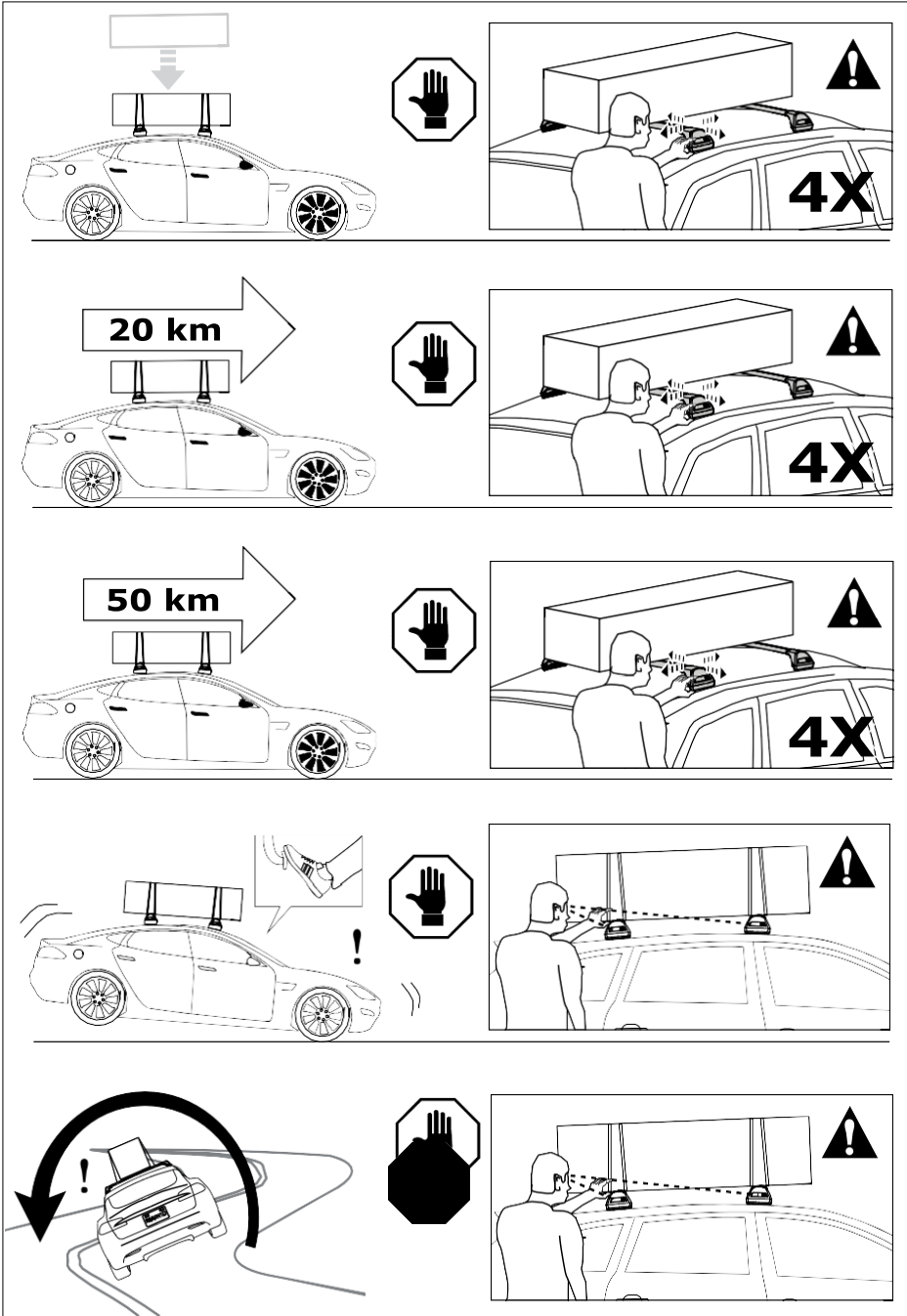
キー(9)を使用して各タワーをロックします。

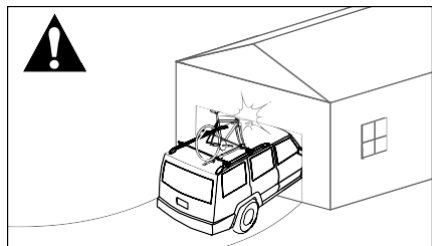
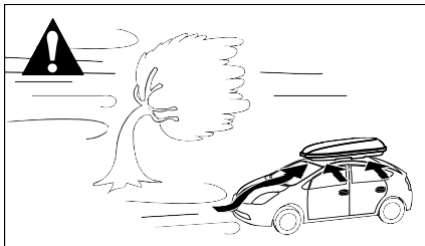
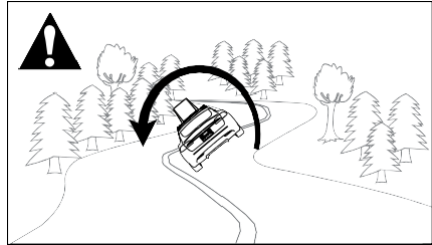
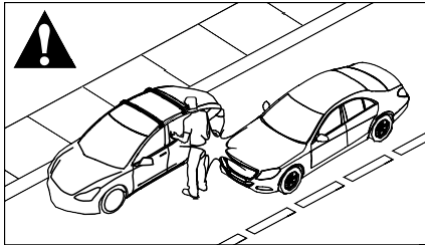
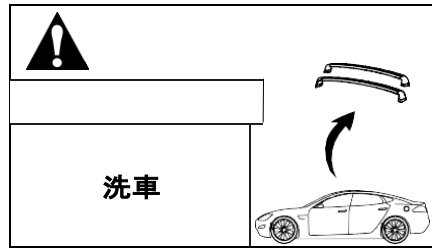
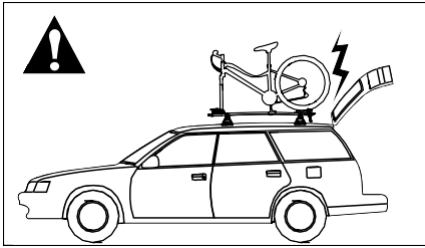


すべての方向に強く引き、フロントとリアのクロスバーがしっかりと取り付けられていることを確認します。

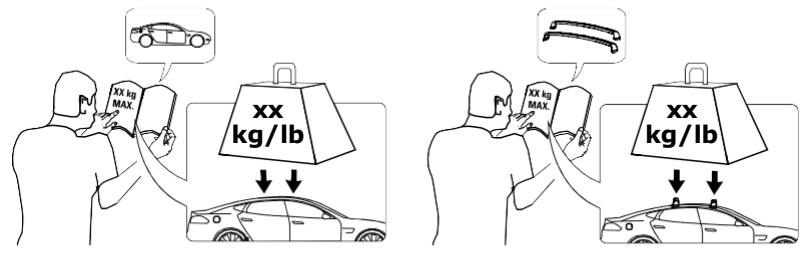


カバーを取り付けます。下部のツメを合わせてから、上部を所定の位置に押し込みます。





最大積載重量 **■** 68 kg(150 lbs)



重要な警告

ラックの取り付け

しっかりと固定されていない荷物や誤って取り付けられたルーフラックおよびアクセサリラックは、走行中に緩む可能性があり、重大な事故を引き起こす恐れがあります。そのため、取り付け、取り扱い、および使用は、製品および車両の指示に従って行う必要があります。

これらの手順に加えて、ルーフラックの取り付け手順と車両の操作手順を確認してください。

これらの注意事項は、車両の操作説明書と一緒に携帯し、本商品を使用する際は車両に保管してください。

お客様の安全のため、車両で使用が許可されているルーフラック(例、GSテストの承認済み)のみを使用してください。

フロントクロスバーとリアクロスバー間の距離が規定されていないルーフラックの場合、可能な限り間隔を確保し取り付けます。(最小700mm)アクセサリラックの取り付けシステムに追加でドリル穴を開けるなどの改造は絶対に行わないでください。

アタッチメント本体と積載物を確認し、しっかりと固定され機能しているかどうかを確認します。

- 出発前に。
- ラックまたは荷物を積載した後、短い距離(50kmまたは30分)走行した後。
- 長距離運転で走行したときは定期的に。
- 悪路では2時間ごとに。
- 運転を中断した後、しばらく車両から離れた後に。(いたずらや、その他の要因による損傷が無いか確認してください。)

ラックに積載するとき

ルーフラック、アクセサリラックに指定されている最大積載重量、または車両メーカーが推奨する最大積載重量を超えないようにしてください。

最大積載重量=ルーフラックの重量 + アクセサリラックの重量 + 積載重量

ルーフラックまたはアクセサリラックがルーフ溝から突き出していない場合があります。外縁にルーフ溝がない車両については、StVZO(または国の規制)を参照してください。

荷重は、可能な限り低い重心で均一に分散されなければなりません。

積載物はルーフラックの積載面を超えてはいけません。StVZO(または国の規制)を参照してください。

車両の運転と規制

走行速度は、運ぶ荷物や法定速度に適合している必要があります。速度制限がない場合は、時速130km/h以下が推奨されています。

荷物を輸送しているとき、道路の状態、路面の状態、風の強さなどすべての条件を考慮して走行しなければなりません。ルーフトップに荷物が積載されているとき、車両のハンドリング、コーナリング、ブレーキ、および横風で受ける影響が変化します。

オフロード走行は推奨されておらず、車両やギアに損傷を与える可能性があります。

メンテナンス

特に冬季の間、アクセサリラックをこまめに清掃し、状態をきれいに維持してください。アルコールや漂白剤またはアンモニウム添加物を含まない標準的な洗車用洗剤と水のみを使用してください。

燃費と他の道路利用者の安全のため、アクセサリラックとルーフラックは使用しないときは取り外してください。

アクセサリラックに損傷がないか定期的に点検してください。紛失、損傷、または摩耗した部品があれば交換してください。純正スペアパーツのみを使用してください。

ルーフラックやアクセサリラックの改造、メーカーが提供する以外のスペアパーツやアクセサリの使用は、メーカー保証の対象とならず、対物損害や事故に対する責任を負うことになります。説明書に記載されている指示を遵守し、付属の純正部品のみを使用してください。

Model S ルーフラック オーナーズ マニュアル

www.shop.tesla.com

T E S L A