



## WALL CONNECTOR, 32 A DRIEFASEN INSTALLATIEHANDLEIDING

Goedgekeurde markten: Europa, China, Hong Kong, Australië.

Ga voor meer talen naar: <http://www.teslamotors.com/wallconnector>





Over deze handleiding.....	2	Installatie voorbereiden.....	17
Productspecificaties.....	2	Bedrading aansluiten.....	18
Fouten of onvolkomenheden.....	2	Het ampèrage instellen.....	20
Copyrights en handelsmerken.....	2	De kap bevestigen en inschakelen.....	21
Veiligheidsinformatie.....	3	Storingzoeken.....	23
Belangrijke veiligheidsinstructies.....	3	Herstellen.....	27
Waarschuwingen.....	3	Vragen?.....	28
Aanwijzingen.....	3	 	
Opmerkingen.....	4	Bijlage A: Testen op correcte werking.....	29
Specificaties.....	5	 	
 		Bijlage B: Optionele aansluiting voor verdelen vermogen .....	30
Functies.....	6	Meerdere Wall Connectors doorlussen.....	30
Mogelijk stroomsterktes.....	6	Voorbeeld van de communicatiebedrading....	31
Zelfbewaking en herstel.....	6	 	
Stroomstoringen.....	6	Bijlage C: SRRC (alleen China).....	32
Verdelen Vermogen.....	6	 	
 		Garantie laadapparatuur.....	33
Uw installatie plannen.....	7	Algemene voorwaarden.....	33
Minimale vereisten.....	7	Beperkingen.....	34
Bedrading.....	7	Wettelijke rechten en behandeling van geschillen.....	34
Driefasen 400V met nul.....	7	Landspecifieke consumentenrechten.....	35
Eenfase 230V met nul.....	8		
Eenfase 230V zonder nul.....	8		
Driefasen 230V zonder nul.....	8		
Bepaal de vereisten van de installatieautomaat.....	9		
Kies de beste locatie voor de Wall Connector.....	9		
Overwegingen voor installatie.....	10		
Controleer de inhoud van de doos.....	12		
Stapsgewijze instructies installatie.....	14		
Benodigde gereedschappen en materialen....	14		
Overzicht van installatiestappen.....	14		
Installatie van de platte steun voor aansluiting van achter of onder.....	15		
Installatie van de steun voor aansluiting van boven.....	16		



## Productspecificaties

Alle specificaties en omschrijvingen in dit document zijn ten tijde van het ter perse gaan gecontroleerd op juistheid. Omdat de doelstelling is om producten voortdurend te ontwikkelen en te verbeteren, behoudt Tesla zich het recht voor om op willekeurige momenten wijzigingen door te voeren.

Alle andere handelsmerken in dit document zijn eigendom van hun respectievelijke eigenaren en het gebruik van deze handelsmerken impliceert niet dat er sprake is van sponsoring of promotie van deze producten en/of diensten. Het ongeoorloofd gebruik van elk van de handelsmerken in dit document of op de auto is niet toegestaan.

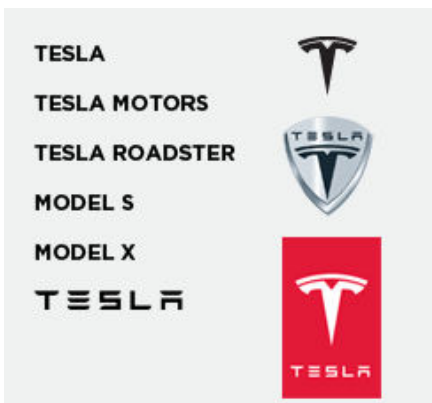
## Fouten of onvolkomenheden

U kunt een e-mail sturen om fouten of tekortkomingen te melden of om algemene feedback of suggesties te geven om deze handleiding te verbeteren:

[ownersmanualfeedback@teslamotors.com](mailto:ownersmanualfeedback@teslamotors.com)

## Copyrights en handelsmerken

Alle informatie in dit document valt onder het copyright en andere intellectuele eigendomsrechten van Tesla Motors, Inc. en haar licentiehouders. Wijziging, reproductie of kopiëren, geheel of gedeeltelijk in welke vorm dan ook, is niet toegestaan zonder uitdrukkelijke, schriftelijke toestemming vooraf van Tesla Motors, Inc. en haar licentiehouders. Aanvullende informatie is op aanvraag verkrijgbaar. Onderstaande merken zijn handelsmerken of geregistreerde handelsmerken van Tesla Motors, Inc. in de Verenigde Staten van Amerika en in andere landen:






## Belangrijke veiligheidsinstructies

Dit document bevat belangrijke instructies en aanwijzingen die u bij installatie en onderhoud van de Wall Connector dient te volgen.

### Waarschuwingen

-  **Attentie:** Lees vóór gebruik van dit product eerst alle instructies.
-  **Attentie:** Dit apparaat mag niet zonder toezicht in de nabijheid van kinderen worden gebruikt.
-  **Attentie:** De Wall Connector moet worden geaard via permanente bedrading of een direct aangesloten aardelektrode.
-  **Attentie:** Installeer of gebruik de Wall Connector niet in de buurt van ontvlambare, explosieve, bijtende of brandbare materialen, chemicaliën of dampen.
-  **Attentie:** Schakel de betreffende groep uit voordat u de Wall Connector installeert of reinigt.
-  **Attentie:** Gebruik de Wall Connector alleen op de aangegeven wijze en binnen de specifieke toleranties.
-  **Attentie:** Spuit nooit direct water of andere vloeistoffen op de aan de muur gemonteerde controller. Spuit nooit vloeistoffen op de connector en dompel deze nooit onder in vloeistof. Berg de connector in de dock op om onnodige blootstelling aan vuil of vocht te voorkomen.
-  **Attentie:** Gebruik de Wall Connector niet als deze gebroken, gebarsten, gescheurd of op enig andere wijze beschadigd is of niet werkt.
-  **Attentie:** Probeer de Wall Connector niet zelf te demonteren, te repareren, te manipuleren of aan te passen. De Wall Connector kan niet door de gebruiker gerepareerd worden. Neem contact op met Tesla voor eventuele reparaties of aanpassingen.

-  **Attentie:** Wees voorzichtig bij transport van de Wall Connector. Stel de Wall Connector niet bloot aan sterke krachten, trek niet aan of sleep niet met de Wall Connector, ga er niet op staan en verdraai of verwar geen kabels. Dit om schade te voorkomen
-  **Attentie:** Raak de contacten van de Wall Connector niet aan met uw vingers of scherpe metalen voorwerpen zoals ijzerdraad, gereedschap of naalden.
-  **Attentie:** Verbuig geen enkel deel van de Wall Connector en druk ze niet in. Let erop dat ze niet door scherpe voorwerpen beschadigd worden.
-  **Attentie:** Steek geen vreemde voorwerpen in enig onderdeel van de Wall Connector.
-  **Attentie:** Het gebruik van de Wall Connector kan de goede werking van medische elektronische apparaten en implantaten zoals pacemakers en defibrillators verstoren. Raadpleeg de fabrikant van de apparatuur over de mogelijke gevolgen voor het gebruik voordat u de Wall Connector gebruikt.

### Aanwijzingen

-  **Let op!:** Gebruik niet een generator als voedingsbron voor het opladen.
-  **Let op!:** Het onjuist installeren en testen van de Wall Connector kan leiden tot schade aan de accu van het voertuig en/of de Wall Connector zelf. Dergelijke schade wordt niet gedekt door de Garantie nieuwe auto en de garantie Garantie laadapparatuur.
-  **Let op!:** Gebruik de Wall Connector niet buiten het temperatuurbereik van -30°C tot +50°C.



## Opmerkingen

Opmerking: Zorg ervoor dat de laadkabel van de Wall Connector zo wordt geplaatst dat niemand erop kan gaan staan, erover rijden of over struikelen en niet op een andere manier kan worden beschadigd.

Opmerking: Gebruik geen oplosmiddelen om de componenten van de Wall Connector schoon te maken. De buitenzijde van de Wall Connector, de laadkabel en de connectorzijde van de laadkabel moeten regelmatig worden afgeveegd met een schone, droge doek om vuil en stof te verwijderen.

Opmerking: Let op dat u de printplaten of componenten niet beschadigt tijdens de installatie.

Opmerking: Gebruik een kabelmantel of een soortgelijke bescherming om de voedingskabels te beschermen. De kleur zwart wordt aanbevolen.



Het maximale nominale vermogen voor de Wall Connector is 22 kW of 32 A bij driefasen voeding van 400V AC.

Opmerking: Op de website van Tesla kunt u deze publicatie ook downloaden en is een installatievideo in diverse talen beschikbaar:

[www.tesla.com/wallconnector](http://www.tesla.com/wallconnector).

Omschrijving	Technische specificaties
Spanning en bedrading	<ul style="list-style-type: none"> <li>• Nominale spanning:               <ul style="list-style-type: none"> <li>• 230V AC eenfase: L1, nul en aarde</li> <li>• 230V AC driefasen: L1, L2, L3 en aarde</li> <li>• 400V AC driefasen: L1, L2, L3, nul en aarde</li> </ul> </li> <li>• Spanningsbereik:               <ul style="list-style-type: none"> <li>• 180V tot 264V AC tussen klemmen N en L1</li> </ul> </li> </ul>
Stroom	Maximum 32A
Frequentie	50 Hz
Kabellengte	2,6 m en 7,4 m
Afmetingen Wall Connector	Hoogte: 380 mm Breedte: 160 mm Diepte: 140 mm
Afmetingen steun voor aansluiting van boven	Hoogte: 275 mm Breedte: 130 mm Diepte: 50 mm
Gewicht (inclusief steun)	9 kg
Bedrijfstemperatuur	-30 °C tot 50 °C
Omgevingstemperatuur	-40 °C tot 85 °C
Beschermklasse behuizing	IP 44: voor binnen- en buitengebruik
Certificering	CE



## Mogelijk stroomsterktes

Gebruik een driefase-automaat voor stroomsterkte 32 A per fase om de hoogste laadsnelheid te verkrijgen. Op bepaalde locaties is dit vermogen niet beschikbaar. Daarom kunt u de stroomsterkte van de automaat op de Wall Connector instellen van 6 A tot 32 A (zie Het ampèrage instellen op pagina 20).

Opmerking: Voertuigen van Tesla moeten worden geconfigureerd met optionele interne laders om een hoger vermogen te kunnen accepteren. Neem contact op met Tesla wanneer u vragen heeft over de oplaadcapaciteit van uw auto.

## Zelfbewaking en herstel

De Wall Connector is voorzien van een aardebewakingscircuit dat voortdurend controleert op de aanwezigheid van een veilige aansluiting van aarde en zorgt voor automatisch herstel na storingen. Handmatig testen en resetten is niet nodig.

Herstel van tijdelijke problemen zoals aardfout of overspanning in het net verloopt automatisch. Als lekstroom plaatsvindt waardoor het oplaadproces wordt onderbroken, probeert de Wall Connector automatisch de storing te wissen en opnieuw op te laden.

Als het probleem onmiddellijk opnieuw wordt gedetecteerd, wacht de Wall Connector 15 minuten voordat deze een nieuwe poging onderneemt. Dit proces wordt 4 keer herhaald en als alle pogingen zijn mislukt, wordt de spanning uitgeschakeld en worden geen nieuwe pogingen gedaan. In dat geval ziet u op de voorkant een rode LED knipperen (zie Storingzoeken op pagina 23). Als u een rode LED ziet, wordt u aanbevolen de Wall Connector uit te schakelen met de automaat en vervolgens opnieuw in te schakelen.

In plaats daarvan kan de Wall Connector worden ge-reset met de RESET-knop wanneer een rode LED zichtbaar is (zie Herstellen op pagina 27).

## Stroomstoringen

Na een stroomstoring gaat de Wall Connector automatisch door met opladen zodra de stroomstoring is opgelost. Als de laadkabel op het voertuig is aangesloten wanneer de stroomstoring is opgelost, knipperen de lampen en de levert de unit gedurende 15 seconden tot drie minuten geen vermogen. Op deze manier wordt voorkomen dat het elektriciteitsnet plotseling sterk wordt belast op het moment dat de stroomstoring is opgelost en kunnen de voertuigen één voor één stroom afnemen in plaats van allemaal te gelijk.

## Verdelen Vermogen

Er kunnen maximaal 4 Wall Connectors op één circuit worden aangesloten, zodat thuis meerdere auto's tegelijk kunnen worden opgeladen (zie Bijlage B: Optionele aansluiting voor verdelen vermogen op pagina 30).



## Minimale vereisten

Voor de installatie van de Wall Connector is het volgende vereist:

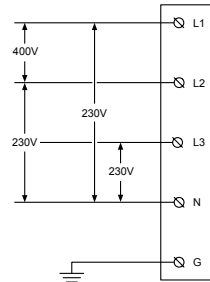
- Bereken de beschikbare capaciteit om het maximale amperage te bepalen.
- Bepaal de lengte en de diameter van de voedingskabel om te spanningsval te minimaliseren.
- Zorg ervoor dat u toestemming heeft van de lokale autoriteiten en dat een controle door een elektrotechnicus wordt gepland zodra de installatie is voltooid.
- Gebruik uitsluitend koperen bedrading.
- Gebruik bedrading waarbij de diameter voldoet aan de lokale voorschriften. De geselecteerde kabel moet bestand zijn tegen langdurige belastingen tot 40 A.
- Gebruik beveiligingssystemen. De gekozen beveiliging moet de volgende componenten hebben; een geschikte aardlekautomaat (RCD) en installatieautomaat gecertificeerd voor de ingestelde continue belasting.

Opmerking: Raadpleeg een elektricien om er zeker van te zijn dat de installatie voldoet aan de lokale voorschriften.

## Bedrading

## Driefasen 400V met nul

Voor gebruik van drie fasen bij een Y-configuratie moeten alle drie de fasen (L1, L2 en L3) en de nul worden aangesloten. De spanning tussen elke fase en nul moet 230V zijn.





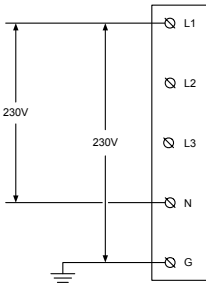
## Eenfase 230V met nul

Voor eenfasegebruik bij een Y-configuratie moeten slechts één fase (L1) en de nul worden aangesloten. De spanning gemeten tussen deze fase en nul moet 230V bedragen.

**⚠** **Attentie:** In deze configuratie werkt de Wall Connector alleen op één fase (L1). Sluit de overige fasen (L2 en L3) niet aan.

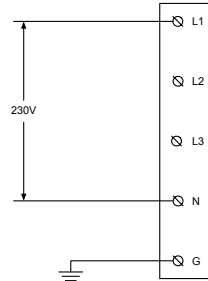
**⚠** **Attentie:** Controleer vóór de installatie van de Wall Connector welk type netwerkconfiguratie beschikbaar is op de plaats van installatie. Als u niet zeker weet welk type aansluiting beschikbaar is in de meterkast, raadpleeg dan een elektricien of neem contact op met Tesla voor assistentie.

**Opmerking:** Raadpleeg uw eigen elektricien of lokale voorschriften voor de correcte kabeldiameter geschikt voor het amperage van uw Wall Connector.



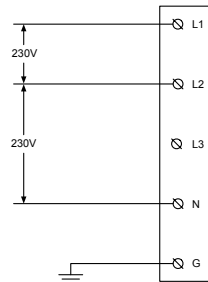
## Eenfase 230V zonder nul

Voor installaties met 230V tussen fasen zonder nul, sluit u twee van de fasen (L1, L2 of L3 in de illustratie) aan op L1 en N op de schroef terminal van de Wall Connector.



## Driefasen 230V zonder nul

Sluit de eerste fase (L1 in de illustratie) aan op positie L1 op de schroef terminal. Sluit de volgende fase (L2 in de illustratie) aan op positie L2 op de schroef terminal. Sluit de derde fase (L3 in de illustratie) aan op positie N op de schroef terminal.



**Opmerking:** Deze configuratie mag alleen met voertuigen van Tesla worden gebruikt.

**Opmerking:** De volgorde van de fasen is niet relevant.



## Bepaal de vereisten van de installatieautomaat

Om te bepalen welke capaciteit de installatieautomaat moet hebben, dient u het verdeelpaneel of meterkast te onderzoeken om te zien welk vermogen beschikbaar is op de plaats van installatie.

De Wall Connector is voorzien van een interne draaischakelaar waarmee u het ampèrage per fase kunt instellen (zie Het ampèrage instellen op pagina 20). De installatieautomaat moet geschikt zijn voor een continue stroom van: 6, 8, 10, 13, 16, 20, 25, of 32 A.

## Kies de beste locatie voor de Wall Connector

Bepaal waar het voertuig zal worden geparkeerd, om er zeker van te zijn dat de laadkabel de oplaadpoort kan bereiken. De Wall Connector moet worden geplaatst:

- In een afgesloten garage, doorgaans aan de zijde van de oplaadpoort van het voertuig.
- In een goed geventileerde ruimte. Voorkom installatie in een gesloten kast of in de buurt van hete apparatuur.
- 1,2 m boven de vloer.
- 190 mm afstand tot obstakels om doorlussen van kabels mogelijk te maken.

Opmerking: De Wall Connector is goedgekeurd voor buitengebruik, maar is niet ontworpen voor volledige onderdompeling in vloeistof. Bescherming tegen regen wordt aanbevolen, maar is niet noodzakelijk.



## Overwegingen voor installatie

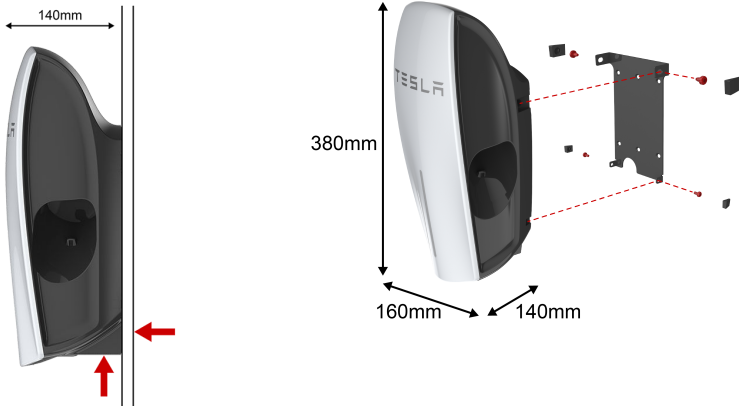
Er zijn drie manieren waarop de Wall Connector kan worden geïnstalleerd. De richting van de bekabeling bepaalt welke installatiemethode moet worden toegepast. Als de kabelbuis over de vloer of laag langs de muur loopt, gebruik dan de configuratie met aansluiting van onder. Als de kabelbuis uit de muur komt, gebruik dan de configuratie met aansluiting van achter. Als de beschikbare kabelbuis van het plafond komt, gebruik dan de installatie met aansluiting van boven.

Opmerking: In deze handleiding wordt de term "kabelbuis" gebruikt voor de beschermbuis waarin de servicebedrading is ondergebracht. In gebieden waar geen kabelbuis wordt gebruikt (bijvoorbeeld Europa), mag in plaats van een kabelbuis een kabel met bedrading in een beschermmantel worden gebruikt, mits dit is toegestaan volgens de voorschriften.

Hier volgen enkele aanvullende richtlijnen:

- De kabelbuisopeningen zijn geschikt voor kabelbuizen van 32 mm.
- Gebruik een geschikte installatieautomaat.
- Gebruik kabelwartels om ervoor te zorgen dat de behuizing weerbestendig blijft.

Aansluiting van boven of achter





Aansluiting van boven



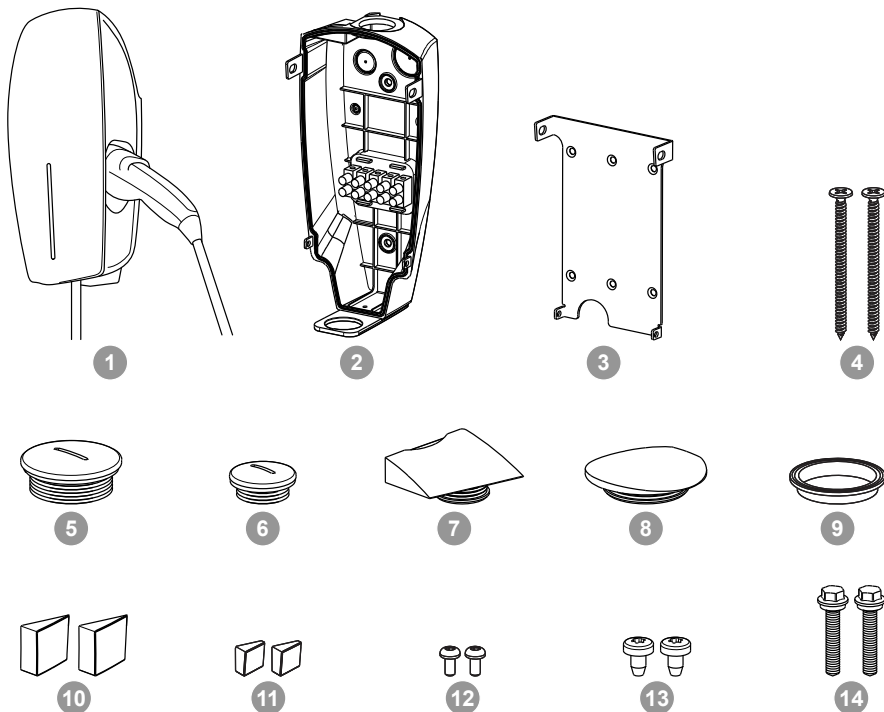


## Controleer de inhoud van de doos

De inhoud van de doos bestaat uit onderdelen voor alle installatiemethoden, inclusief deze handleiding. Neem contact op met Tesla wanneer onderdelen beschadigd zijn of ontbreken (zie Vragen? op pagina 28).

Opmerking: Op de website van Tesla kunt u deze publicatie ook downloaden en is een installatievideo in diverse talen beschikbaar: [www.teslamotors.com/wallconnector](http://www.teslamotors.com/wallconnector).

Opmerking: De meegeleverde kartonnen sjabloon is niet afgebeeld.



Item	Omschrijving (aantal)
1	Wall Connector
2	Steun voor aansluiting van boven*
3	Platte steun**
4	Schroeven voor platte steun (2) **
5	Plug voor aansluiting bekabeling boven of achter
6	Plug voor aansluiting buis signaalkabel boven of achter
7	Plug voor aansluiting signaalkabel boven*
8	Plug voor aansluiting bekabeling boven*
9	Afdichtrubber bekabeling onder*



Item	Omschrijving (aantal)
10	Beschermingsdoppen voor bouten boven aan behuizing (2)
11	Beschermingsdoppen voor bouten onder aan behuizing (2)
12	Beschermingsdoppen voor bouten onder aan behuizing (2)
13	Beschermingsdoppen voor bouten boven aan behuizing (2)
14	Bevestigingsbouten steun voor aansluiting van boven (2)*
* Items worden alleen gebruikt bij installaties met aansluiting van boven.	
** Items worden alleen gebruikt bij installaties met aansluiting van onder of achter.	



## Benodigde gereedschappen en materialen

Verzamel vóór het installeren van de Wall Connector de volgende gereedschappen en materialen:

- Potlood of stift
- Priem (optioneel, om door kartonnen sjabloon te drukken)
- Kabelstripper
- Spanningsmeter of digitale multimeter (om AC-spanning op de plaats van installatie te meten)
- Philips schroevendraaier
- Kleine platte schroevendraaier
- Grote platte schroevendraaier (optioneel, om uitbreekgaten te openen)
- T20-torxschroevendraaier met gat
- T10-torxschroevendraaier
- M20- en M32-kabelwartels
- Adereindhulsen (de diameter van de adereindhulsen hangt af van de diameter van de bedrading en de constructie)
- Bedrading (gebruik twisted-pair-communicatiekabel (max. diameter: 1,02 mm; max. dwarsdoorsnede: 0,82 mm<sup>2</sup>) voor een maximale afstand van 15 m tussen Wall Connectors)
- Waterpas
- Boormachine
- Momentschroevendraaier (voor aansluitingen op klemmenblok)

## Overzicht van installatiestappen

**⚠** **Attentie:** Nadat u de bedrading naar de plaats van installatie hebt geleid met behulp van een metalen, vlamvertragende kabel, plaatst u de geschikte installatieautomaat. **SCHAKEL DE STROOM UIT EN CONTROLEER OF DEZE IS UITGESCHAKELD VOORDAT U VERDERGAAT.**

Volg daarna deze stappen om de Wall Connector te installeren.

- Installatie van de platte steun voor aansluiting van achter of onder op pagina 15
- Installatie van de steun voor aansluiting van boven op pagina 16
- Installatie voorbereiden op pagina 17
- Bedrading aansluiten op pagina 18
- Het ampèrage instellen op pagina 20
- De kap bevestigen en inschakelen op pagina 21

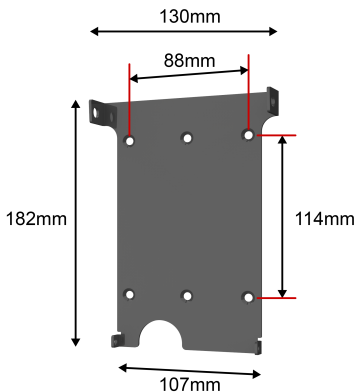


## Installatie van de platte steun voor aansluiting van achter of onder

Gebruik de platte steun die hieronder is afgebeeld voor het aansluiten van bekabeling via de achter- of onderkant.



1. Gebruik de platte steun als richtlijn om de plaatsen voor de schroeven in de muur te markeren.
  - Gebruik een waterpas om te controleren of markeringen loodrecht zijn.
  - Plaats de gaten op een afstand van 114 mm van elkaar.



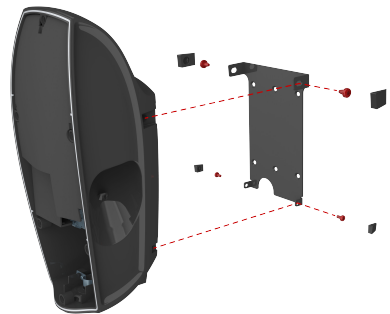
- Plaats de steun zo, dat de Wall Connector zich maximaal 150 cm boven de vloer bevindt. De minimale

hoogte bedraagt 45 cm bij montage binnenshuis, en 122 cm bij montage buitenshuis.

- Bij installatie van achteren dient u tenminste één set van de gaten aan de randen van de steun te gebruiken, zodat de kabel niet in aanraking komt met de steunbalk.
- Bij installatie van kabel van onderen moeten de twee middelste montagegaten worden gebruikt.

Opmerking: Zorg ervoor dat de minimale en maximale hoogte van de steun nauwkeurig wordt gekozen. Deze moet op een plaats worden geïnstalleerd waar er niet tegenaan kan worden gestoten.

2. Bevestig de steun met schroeven die geschikt zijn voor het materiaal van de muur en boor de gaten voor indien nodig. Gebruik de meegeleverde schroeven alleen wanneer u de steun direct aan een houten balk monteert. Bij montage aan een ander type muur (holle muur, gemetselde muur etc.), gebruikt u bevestigingsmiddelen die voldoende lang zijn om de Wall Connector stevig te bevestigen en ten minste 36 kg kunnen dragen.





## Installatie van de steun voor aansluiting van boven

Met de steun voor aansluiting van boven kunt de bekabeling vanaf de bovenzijde van de behuizing in de Wall Connector voeren, zoals hieronder is afgebeeld.

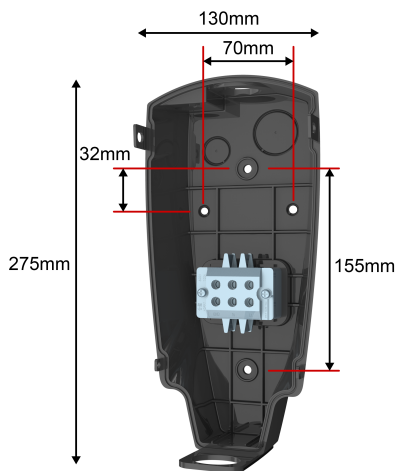


1. Gebruik de kartonnen sjabloon en een waterpas als richtlijn om de plaatsen voor de schroeven in de muur te markeren.

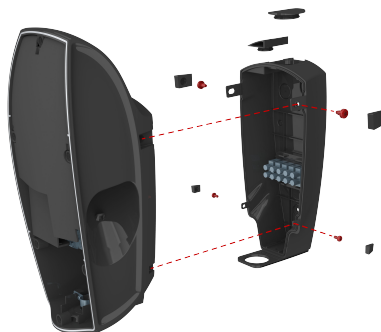
- Gebruik een waterpas om te controleren of markeringen loodrecht zijn.
- Plaats de gaten op een afstand van 155 mm van elkaar.
- Plaats de steun zo, dat de Wall Connector zich maximaal 150 cm boven de vloer bevindt. De minimale hoogte bedraagt 45 cm bij montage binnenshuis, en 122 cm bij montage buitenshuis.

Opmerking: Zorg ervoor dat de minimale en maximale hoogte van de steun nauwkeurig wordt gekozen. Deze moet op een plaats worden geïnstalleerd waar er niet tegenaan kan worden gestoten.

2. (Optioneel) Er zijn twee extra montagegaten. Om deze gaten te gebruiken, drukt u met een platte schroevendraaier het plastic in de gaten weg. De gaten bevinden zich op een afstand van 70 mm van elkaar.



3. Bevestig de steun met schroeven die geschikt zijn voor het materiaal van de muur en boor de gaten indien nodig voor. Gebruik de meegeleverde schroeven alleen wanneer u de steun direct aan een houten balk monteert. Bij montage aan een ander type muur (holle muur, gemetselde muur etc.), gebruikt u schroeven die voldoende lang zijn om de Wall Connector stevig te bevestigen en ten minste 36 kg kunnen dragen.





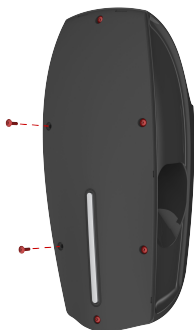
## Installatie voorbereiden

Volg deze instructies om de kap te verwijderen en de bedrading in de Wall Connector te voeren.

1. Gebruik een T10-torxschroevendraaier om de schroef aan de onderzijde van de zilveren kap te verwijderen. Maak voorzichtig de randen aan de zijkanten en bovenkant los met een platte schroevendraaier en verwijder de kap volledig. Bewaar de schroef en de kap om deze later weer te monteren.



2. Gebruik een T20-torxschroevendraaier met gat om de zes schroeven op de afdichtkap te verwijderen. Verwijder voorzichtig de zwarte kap en koppel de bandkabel los. Bewaar de schroeven en de kap om deze later weer te monteren.



**⚠** Let op! Laat de zwarte kap niet aan de bandkabel hangen. Anders kunnen de bandkabel en de connectoren hiervan beschadigd raken.

3. Voor de configuratie met aansluiting boven installeert u de bekabeling in de schroef terminal in de steun voor aansluiting van boven, zoals afgebeeld in Bedrading aansluiten op pagina 18. Keer daarna terug naar dit hoofdstuk en ga door met de volgende stap. Voor configuraties met aansluiting van achter of onder slaat u de volgende stap over.
4. Plaats de Wall Connector op de steun en houd deze vast, waarbij alle vier de bevestigingslippen correct zijn uitgelijnd.
5. Gebruik een T20-torxschroevendraaier om de twee bovenste bouten van de behuizing aan te brengen. Druk de afdekkingsdoppen op hun plaats.
6. Gebruik een T20-torxschroevendraaier om de twee onderste montageschroeven van de behuizing aan te brengen. Druk de afdekkingsdoppen op hun plaats.



## Bedrading aansluiten

Opmerking: Raadpleeg uw lokale elektricien of de plaatselijke voorschriften voor de juiste draaddikte voor de ingestelde stroomsterkte van uw Wall Connector.

Opmerking: Het is de verantwoordelijkheid van de installateur om te bepalen of extra aarding vereist is om te voldoen aan de lokale voorschriften. De aansluiting van aarde moet bij de voedingsbron worden geïnstalleerd en niet bij de kabelingang van de Wall Connector.

Opmerking: Bij driefasenbedrading moeten de kabels worden aangesloten op L1, L2, L3, nulgeleider en aarde van de schroef terminal.

**⚠** **Attentie:** Sluit de bekabeling niet aan voordat u de onderwerpen die worden beschreven in Bedrading op pagina 7 volledig hebt gelezen en begrijpt.

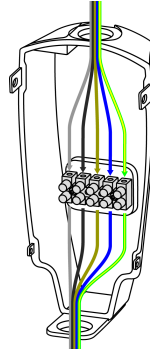
1. Schakel de stroom uit.

**⚠** **Attentie:** GEVAAR VAN ELEKTRISCHE SCHOK! Controleer voordat u verdergaat eerst met een voltmeter of de stroom is uitgeschakeld: er mag GEEN SPANNING aanwezig zijn op de voedingskabel of aansluitklemmen.

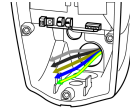
2. Bij installatie met aansluiting van boven, trekt u de bedrading door de steun voor aansluiting van boven. Gebruik een M32 kabelwartel om de kabelbuis of kabel af te dichten.

Opmerking: De betekenis van de draadkleuren kan per land verschillen. Volg alle landelijke en lokale voorschriften betreffende de kleurcodering van de bedrading op.

De volgende afbeelding laat een voorbeeld zien van de bedrading voor de steun voor aansluiting van boven.



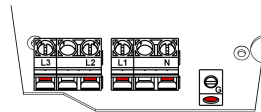
De volgende afbeelding laat een voorbeeld zien van de bedrading voor de platte steun.



3. Strip de servicedraden die naar het klemmenblok op de steun voor aansluiting boven lopen op 8 mm. Adereindhulsen worden aanbevolen.

Opmerking: Voor installatie met aansluiting vanboven zijn de flexibele draden van de steun voor aansluiting van boven naar de behuizing al voorzien van adereindhulsen, waardoor ze niet gestript hoeven te worden.

4. Voer de vooraf aangesloten servicedraden in de hoofdbehuizing en sluit de vooraf aangesloten servicedraden aan op het hoofdklemmenblok (dwarsdoorsnede: 10 mm, diameter: 3,6 mm) waarbij de draden voor L1, L2, L3, nul, en aarde naar de posities gaan die in de volgende afbeelding worden weergegeven.



**⚠** **Let op!:** Strip alle draden en voer ze volledig in het klemmenblok.

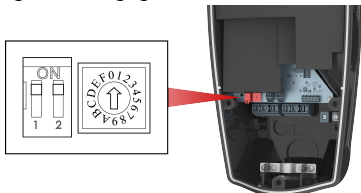


Opmerking: Voor een correcte werking moet de nulleider zijn aangesloten op de nul in de secundaire stroomonderbreker of in het hoofdpaneel.

5. Zet de schroef terminal vast met het aanbevolen koppel:
  - 1,5 N-m voor het klemmenblok op de steun voor aansluiting van boven.
  - 1,2 N-m voor het klemmenblok in de hoofdbehuizing.
  - 2,0 N-m voor het aardingsklemmenblok in de behuizing.
6. Controleer met een multimeter op verkeerde aansluiting en controleer op kortsluiting voordat u de stroom via de hoofdschakelaar inschakelt.

## Het ampère instellen

Volg deze instructies om de DIP-switch te configureren. In de volgende illustratie worden de DIP-switches en draaischakelaars uitvergroot weergegeven.



**⚠** **Attentie:** De stroom moet **UITGESCHAKELD** blijven wanneer de DIP-switches of draaischakelaars worden ingesteld of gewijzigd. Als de stroom is ingeschakeld, wordt het wijzigen van deze switches en schakelaars niet herkend door het systeem en is dit bovendien gevaarlijk vanwege het risico van een elektrische schok.

1. Schakel de stroom **UIT**.
2. Gebruik een niet-geleidend voorwerp om de DIP-switches in te stellen:
  - Schakelaarstand 1:
    - Als de aarding TN of TT is, zet de DIP-switch dan **OMLAAG**.
    - Als de aarding IT is, zet de DIP-switch dan **OMHOOG** (in de stand ON).
  - **⚠** **Attentie:** Ga eerst na welke netwerkconfiguratie aanwezig is, voordat u de DIP-switches instelt.
  - Schakelaarstand 2:
    - De DIP-switch op positie 2 moet altijd in de stand **OMHOOG** staan.

Bedrading/ aansluiting	Positie van DIP- switch
IT	
TT-TN	

3. Zet de draaischakelaar in de stand voor het ampère dat beschikbaar is op de groep. Typische waarden voor de installatieautomaat zijn: 6 A, 8 A, 10 A, 13 A, 16 A, 20 A, 25 A en 32 A.

Zet de draaischakelaar met behulp van een platte schroevendraaier in de stand die overeenkomt met de capaciteit van de installatieautomaat. De instellingen van de draaischakelaars voor typische installatieautomaat worden in de volgende tabel weergegeven:

Stand van draaischake laar	Maximale uitgangsstroom
0	Testmodus
1	6A
2	8A
3	10A
4	13A
5	16A
6	20A
7	25A
8	32A
9	Geen functie
A	Geen functie
B	Geen functie
C	Geen functie
D	Geen functie
E	Geen functie
F	Slave-modus

- Sluit de bandkabel weer aan op de zwarte kap.
- Plaats de zwarte kap terug. Gebruik een T20-torxschroevendraaier met gat om de afdichtkap iets vast te zetten door alleen de bovenste bout aan te brengen.
- Schakel de stroom IN.
- Als de installatie is geslaagd, branden de LED's kort achter elkaar groen waarna de bovenste LED groen blijft branden. Als een rode LED knippert of blijft branden, raadpleeg dan Storingzoeken op pagina 23 en los eerst het probleem op voordat u doorgaat.  
Opmerking: Om het patroon van knipperende LED's opnieuw te bekijken, houdt u de RESET-knop 5 seconden ingedrukt.
- Schakel de stroom UIT.
- Noteer de contactgegevens van de installateur op de sticker aan de binnenzijde van de Wall Connector.

## De kap bevestigen en inschakelen

- Gebruik een T20-torxschroevendraaier met gat om de zes overige bouten van de zwarte kap vast te zetten. Zorg ervoor dat de kap correct is uitgelijnd voordat u de bouten volledig vastdraait.
- Bevestig de zilveren kap aan de zwarte kap en begin daarbij met de bevestigingslip aan de bovenzijde. Zet de lippen aan de zijkanten vast en lijn de bevestigingsnok aan de onderzijde uit met de behuizing.



- Gebruik een T10-torxschroevendraaier om de schroef aan te brengen waarmee de onderzijde van de buitenkap aan de behuizing wordt bevestigd.
- Sluit niet-gebruikte openingen af met de doppen.

Opmerking: Aan de binnenkant van de Wall Connector mogen geen openingen zichtbaar zijn en de Wall Connector moet volledig worden afgedicht tegen de omgeving.

- Schakel de stroom IN. De installatie is correct als de LED's in een reeks knipperen, waarna de bovenste groene LED's continu blijven branden. Als een rode LED knippert of brandt, los dan eerst het probleem op voordat u doorgaat (zie Storingzoeken op pagina 23).

Opmerking: Om het patroon van knipperende lampjes opnieuw te bekijken, houd u de resetknop 5 seconden ingedrukt.

- Probeer het voertuig te laden om te controleren of de Wall Connector correct



werkt en oplaadt met het geselecteerde amperage. Raadpleeg voor instructies van het opladen de gebruikersinformatie die bij de auto is geleverd.





Groene lampjes	Gele LED	Rood lampje	Automatisch opnieuw proberen	Betekenis	Wat te doen
Bovenste lampje aan	Uit	Uit	Niet van toepassing	Voeding aan. De Wall Connector wordt voorzien van voedingsspanning en is stand-by, maar laadt het voertuig niet op.	Niet van toepassing.
Beurtelings branden lampjes	Uit	Uit	Niet van toepassing	De Wall Connector laadt het voertuig op.	Niet van toepassing.
Beurtelings branden lampjes	1 x knipperen	Uit	Niet van toepassing	De laadstroom wordt verlaagd vanwege de hoge temperatuur die in de Vehicle Connector is gedetecteerd.	Zorg ervoor dat de connector volledig in de oplaadingang van de laadaansluiting van de auto is gestoken, niet door iets wordt afgedekt en er geen warmtebron nabij is. Als het probleem aanhoudt bij normale omgevingstemperatuur en (lager dan 38 °C), neem dan contact op met Tesla.
Beurtelings branden lampjes	2 x knipperen	Uit	Niet van toepassing	De laadstroom wordt verlaagd vanwege de hoge temperatuur die in het wandstekker of op de ingangsklemmen naar de Wall Connector is gedetecteerd.	Als de Wall Connector word aangesloten op een wandcontactdoos, zorg er dan voor dat de stekker volledig in het stopcontact is gestoken, niet door iets wordt bedekt en er geen warmtebron nabij is. Zorg er bij vaste bedrading van de Wall Connector voor dat deze niet door iets wordt bedekt en er geen warmtebron nabij is. Als het probleem aanhoudt bij normale omgevingstemperatuur en (lager dan 38 °C), neem dan contact op met Tesla.



Groene lampjes	Gele LED	Rood lampje	Automatisch opnieuw proberen	Betekenis	Wat te doen
Beurtelings branden lampjes	3 x knipperen	Uit	Niet van toepassing	De laadstroom wordt verlaagd vanwege de hoge temperatuur die in de Wall Connector is gedetecteerd.	Zorg ervoor dat de Wall Connector niet door iets wordt bedekt en er geen warmtebron nabij is. Als het probleem aanhoudt bij normale omgevingstemperatuur en (lager dan 38 °C), neem dan contact op met Tesla.
Uit	Uit	1 x knipperen	Na 15 minuten en tot 4 keer	Massaprobleem. Er lekt stroom via een onveilig traject. Mogelijke fout tussen lijn en aarde of nulgeleider en aarde.	Probeer het opnieuw door de Wall Connector los te koppelen van het voertuig en vervolgens opnieuw aan te sluiten. Als het probleem aanhoudt, schakel dan de stroomonderbreker naar de Wall Connector UIT en wacht 10 seconden. Schakel de stroomonderbreker vervolgens weer AAN en probeer de Wall Connector opnieuw op het voertuig aan te sluiten. Neem contact op met Tesla als de storing blijft bestaan.
Uit	Uit	2 x knipperen	Na 1 minuut en tot 4 keer	Geen aardaansluiting gedetecteerd in de Wall Connector.	Zorg ervoor dat de Wall Connector correct wordt geaard. Raadpleeg bij twijfel uw elektricien voor de juiste aarding op uw stroomonderbreker of stroomverdeelkast en de juiste aansluiting op de Wall Connector.
Uit	Uit	3 x knipperen	Nee	Bedradingsfout ingang: lijn en nulgeleider zijn mogelijk verwisseld.	De bedrading tussen het wandcontact en de Wall Connector is onjuist. Raadpleeg uw elektrotechnicus.



Groene lampjes	Gele LED	Rood lampje	Automatisch opnieuw proberen	Betekenis	Wat te doen
Uit	Uit	4 x knipperen	Na 1 minuut en tot 4 keer	Over- en onderspanningsbeveiliging	Raadpleeg uw elektriciën voor de juiste spanning op de stroomonderbreker voor de Wall Connector.
Uit	Uit	5 x knipperen	Opnieuw proberen na 1 minuut (aantal nieuwe pogingen is onbeperkt)	Overstroombeveiliging	Verlaag de ingestelde laadstroom van het voertuig. Als het probleem aanhoudt en het aangesloten voertuig een Tesla is, neem dan contact op met Tesla. Als het probleem aanhoudt en het aangesloten voertuig niet door Tesla is geproduceerd, neem dan contact op met de fabrikant van het betreffende voertuig.
Uit	Uit	6 x knipperen	Opnieuw proberen na 1 minuut (aantal nieuwe pogingen is onbeperkt)	Er is een communicatiefout opgetreden tussen de Wall Connector en het voertuig.	Sluit het voertuig, indien mogelijk, aan op een andere Wall Connector of op een mobiele connector om te bepalen of het voertuig kan communiceren met andere laadapparatuur. Neem vervolgens contact op met Tesla Service.
Bovenste lampje aan	Uit	1 x knipperen	Nee	Oververhittingsbescherming (uitschakeling)	Zorg ervoor dat de Wall Connector, voertuigconnectoren en wandstekker (indien gebruikt) niet door iets worden bedekt en dat er geen warmtebron nabij is. Als het probleem aanhoudt bij normale omgevingstemperatuur en (lager dan 38 °C), neem dan contact op met Tesla.



Groene lampjes	Gele LED	Rood lampje	Automatisch opnieuw proberen	Betekenis	Wat te doen
Bovenste lampje aan	Uit	2 x knipperen	Nee	Voertuig van ander merk dan Tesla probeert aan te sluiten op niet-compatibele ingangsverdeling.	Compatibele ingangsverdelingen zijn: eenfaseverdeling of 400 V, driefasenverdeling.
Bovenste lampje aan	Uit	3 x knipperen	Nee	Onjuiste instelling van draaischakelaar.	Raadpleeg uw elektrotechnicus.
Bovenste lampje aan	Uit	4 x knipperen	Niet van toepassing	Stroomonderbreker netwerk voor lastverschuiving: Er is meer dan één Wall Connector als Master ingesteld.	Slechts één Wall Connector kan worden ingesteld op een Master-configuratie. Alle andere gekoppelde Wall Connectors moeten worden ingesteld op Slave (stand F). Stel één van de Wall Connectors in als Slave.
Bovenste lampje aan	Uit	5 x knipperen	Niet van toepassing	Stroomonderbreker netwerk voor lastverschuiving: Er zijn meer dan drie Wall Connectors als Slave ingesteld.	Verplaats een of meer Wall Connectors naar een ander circuit en koppel deze los van dit stroomonderbreker-netwerk voor lastverschuiving.
Bovenste lampje aan	Uit	6 x knipperen	Niet van toepassing	Stroomonderbreker netwerk voor lastverschuiving: De met elkaar verbonden Wall Connectors hebben verschillende maximale stroomcapaciteiten.	Neem contact op met Tesla.



Groene lampjes	Gele LED	Rood lampje	Automatisch opnieuw proberen	Betekenis	Wat te doen
Uit	Uit	Brandt rood	Nee	Hardwarestoring van Wall Connector. Mogelijke storingen zijn onder meer: <ul style="list-style-type: none"> <li>• Geen contact</li> <li>• Zelftest mislukt in CCID-circuit</li> <li>• Andere mogelijke hardwarestoringen kunnen betrekking hebben op de MCU, 3V3-uitgang of de warmtesensor.</li> </ul>	Neem contact op met Tesla.

## Herstellen

Als door een storing een ROOD foutlampje brandt of knippert en de storing is verholpen, gebruik dan RESET om de Wall Connector te resetten en de normale werking te hervatten. Er zijn twee manieren om de Wall Connector te resetten:

- Druk op de RESET-knop en houd deze twee tot drie seconden ingedrukt totdat de kleur van de bovenste lampjes verandert van ROOD in GROEN. De foutmelding wordt dan gewist, maar de Wall Connector wordt niet opnieuw opgestart.
- In zeldzame gevallen moet u de Wall Connector mogelijk geforceerd opnieuw opstarten zonder de ingangsvoeding in of uit te schakelen. Houd de RESET-knop vijf seconden ingedrukt. Als de kleur van het bovenste lampje verandert van ROOD in GROEN, laat dan de RESET-knop los. Het bovenste GROENE lampje moet continu branden. Als het RODE lampje knippert, is de storingstoestand niet verholpen.



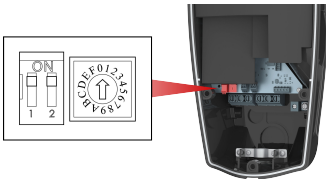
## Vragen?

- Europa:
  - [chargingsupportemea@tesla.com](mailto:chargingsupportemea@tesla.com)
  - <http://teslamotors.com/callEU>

- Schakel de stroom UIT.

**⚠** **Attentie: GEVAAR OP ELEKTRISCHE SCHOK!** Controleer voordat u verdergaat, controleer eerst met een spanningsmeter of de stroom is uitgeschakeld: er mag **GEEN SPANNING** aanwezig zijn op de kabels of terminals.

- Gebruik een niet-geleidend voorwerp om de DIP-switches in te stellen op de juiste netconfiguratie en inschakelen van vermogensbalanceren (zie Het ampèrage instellen op pagina 20).
- Zet de draaischakelaar met behulp van een platte schroevendraaier in de stand "0" om de Wall Connector in de testmodus te zetten.



**⚠** **Attentie:** De stroom moet **UITGESCHAKELD** blijven wanneer de DIP-switches of draaischakelaars worden ingesteld of gewijzigd. Als de stroom is ingeschakeld, wordt het wijzigen van deze switches en schakelaars niet herkend door de software en is dit bovendien gevaarlijk vanwege het risico op een elektrische schok.

- Sluit de bandkabel weer aan op de zwarte kap.
- Gebruik een T20-torxschroevendraaier met gat om de afdichtkap iets vast te zetten door alleen de bovenste schroef aan te draaien.
- Schakel de stroom in.
- Kijk of er rode LED's gaan branden nadat de LED-reeks is afgelopen; zo ja, dan is er sprake van een storing in de installatie.
- Luister of er een klik van het sluiten of openen van een relais hoorbaar is.
- Kijk of de groene LED's beurtelings in een vloeiende beweging branden (gedurende 5 seconden).

De bovenste groene LED gaat branden en de rode LED's gaan knipperen (3 keer).

**Opmerking:** Om het patroon van knipperende LED's opnieuw te bekijken, houd u de resetknop 5 seconden ingedrukt.

- Schakel de stroom uit.
- Verwijder de bovenste schroef en de zwarte kap. Koppel de bandkabel los.
  - ⚠** Let op!: Laat de zwarte kap niet aan de bandkabel hangen. Hierdoor kunnen de bandkabel en de stekker beschadigd raken.
- Zet de draaischakel terug in de stand voor de juiste instelling (zie Het ampèrage instellen op pagina 20).
- Sluit de bandkabel weer aan op de zwarte kap.
- Plaats alle schroeven terug en breng de zilveren kap weer aan (zie De kap bevestigen en inschakelen op pagina 21).

De Wall Connector bevat een functie waarmee door middel van communicatie tussen Wall Connectors het maximaal beschikbare vermogen kan worden verdeeld over maximaal 4 Wall Connectors. De gebruikte draad voor dit lokale netwerk moet zich in dezelfde kabelbuis bevinden als de netspanningskabel of worden ondergebracht in een afzonderlijke kabelbuis.

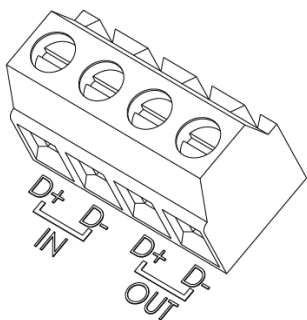
U kunt de Wall Connectors in serie aansluiten in een doorlusconfiguratie.

Opmerking: Als u de Wall Connector buitenshuis installeert, dient u extra maatregelen te nemen om binnendringen van water te voorkomen.

Opmerking: Raadpleeg een elektricien om er zeker van te zijn dat de installatie voldoet aan de lokale voorschriften.

## Meerdere Wall Connectors doorlussen

Elke Wall Connector heeft één speciaal klemmenblok voor de communicatiebedrading, zoals hieronder wordt weergegeven. Links op het blok bevindt zich de ingangsklem en rechts de uitgangsklem.



1. Voor een doorlusnetwerk door de kabels van OUT op IN en altijd van plus op plus en van min op min aan te sluiten tussen

alle deelnemende Wall Connectors (zie Voorbeeld van de communicatiebedrading op pagina 31).

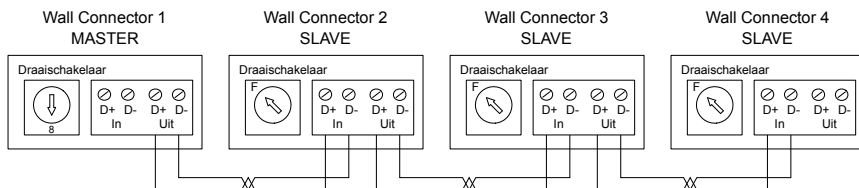
- De signaaldraden tussen de Wall Connectors moeten door een signaalkabelbuis worden gevoerd. Gebruik een M20 UL-goedgekeurde kabelbuisafsluiter om de opening van de signaalkabelbuis af te sluiten.
  - Als de signaaldraad door de netspanningskabelbuis met de netspanningsdraden wordt geleid, moet de isolatieklasse van de signaaldraad gelijk zijn aan of hoger zijn dan die van de netspanningsdraden.
  - De maximale afstand tussen Wall Connectors bedraagt 15 m.
  - Gebruik twisted-pair-kabel (max. diameter: 1,02 mm; max. dwarsdoorsnede: 0,82 mm<sup>2</sup>) voor de signaaldraad. Kies de juiste kabelsoort voor de betreffende installatieplaats (binnenshuis/buitenshuis).
2. Stel één Wall Connector in als Master door de draaischakelaar in een stand tussen 1 en D te zetten, afhankelijk van de maximale beschikbare stroom op de groep. Stel maximaal 3 Wall Connectors in als Slave door de draaischakelaar in stand F te zetten. In het netwerk met verdelen van vermogen, kan slechts één Wall Connector als master worden ingesteld (zie Het ampérage instellen op pagina 20).
  3. Controleer aan de hand van de LED-indicatoren in de Wall Connector of het netwerk voor verdelen van vermogen correct is geïnstalleerd. Als de stroomonderbreker voor de eerste keer wordt opgestart, wordt een correcte installatie aangeduid door de groene LED's die gedurende 5 seconden gaan branden. Uiteindelijk is de weergave als volgt:

Groene LED's	Gele LED	Rode LED	Betekenis..
Aan (boven en onder)	Uit	Uit	Master-unit
Aan (onder)	Uit	Uit	Slave-unit





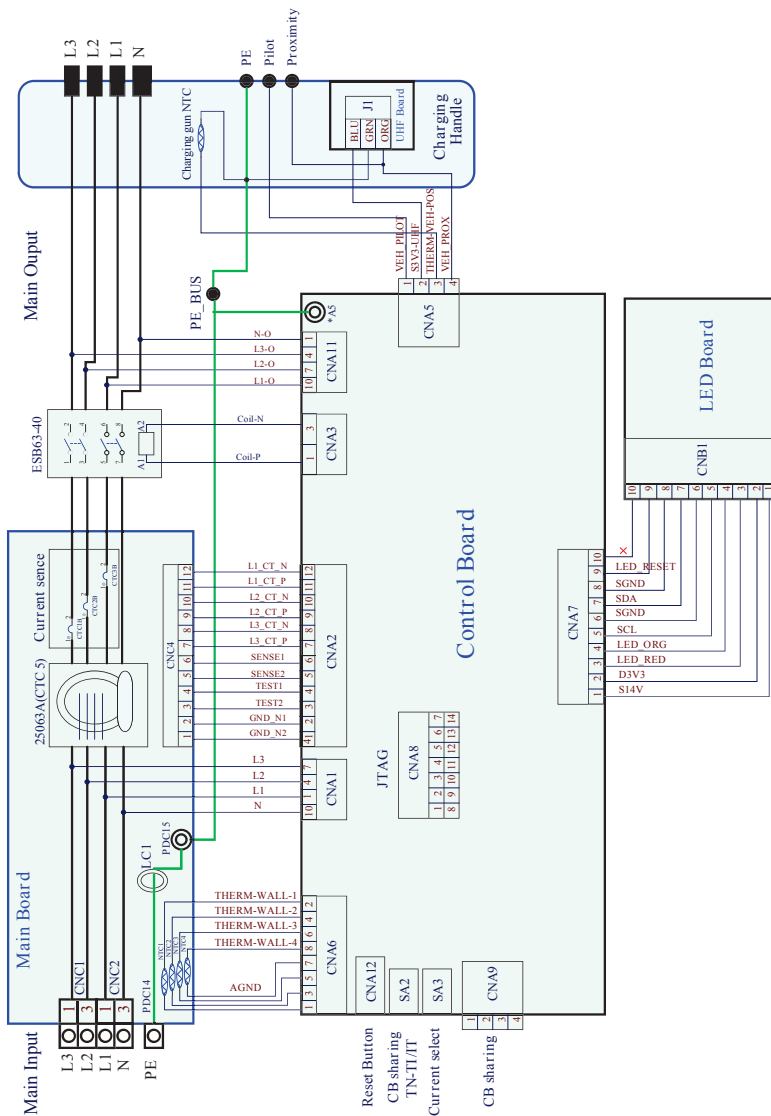
## Voorbeeld van de communicatiebedrading



De normen van IEC 60364 - 7-722 2015 schrijven het volgende voor:

- Elke Wall Connector moet worden uitgerust met een afzonderlijke installatieautomaat en een eigen aardlekautomaat. Dit geldt voor zowel de installatie van één Wall Connector als voor alle units in een installatie met delen van vermogen.

Opmerking: Dit geldt tevens voor China, Hongkong en Macau





## Algemene voorwaarden

De Garantie laadapparatuur is onderhevig aan de onderstaande beperkingen en uitsluitingen en omvat restitutie, reparatie of vervanging die noodzakelijk is om constructiefouten te verhelpen in de door Tesla gefabriceerde en geleverde Wall Connector, bij normaal gebruik en gedurende 48 maanden, en mobiele connector of laadadapter bij normaal gebruik en gedurende 12 maanden (of 24 maanden in EU-lidstaten) na aankoop (factuurdatum). Elke connector of adapter van Tesla die is inbegrepen bij de eerste aanschaf en levering van een Tesla-auto door Tesla wordt gedekt door de sectie Basisgarantie van de Garantie nieuwe auto voor 4 jaar of 80.000 km, afhankelijk van welke situatie zich het eerst voordoet, en afhankelijk van de voorwaarden van de Garantie nieuwe auto.

In aanvulling op de algemene garantievoorwaarden van deze Garantie laadapparatuur kunnen er lokaal aanvullende rechten en voorwaarden gelden (die per land kunnen verschillen). Raadpleeg de paragraaf "Landspecifieke consumentenrechten" aan het eind van dit document voor eventuele lokale aanvullende voorschriften.

De Garantie laadapparatuur geldt niet voor schade en defecten als direct of indirect gevolg van normale slijtage, misbruik, onoordeelkundig gebruik, verwaarlozing, aanrijdingen, verkeerd onderhoud, verkeerd gebruik, opslag en transport, inclusief, maar niet beperkt tot, een van de volgende omstandigheden:

- Het niet naleven van de instructies, voorgeschreven onderhoud en waarschuwingen in de documentatie die is meegeleverd met uw Tesla-connector of -adapter;
- Externe factoren waaronder (maar niet beperkt tot) voorwerpen die een Tesla-connector of -adapter raken, defecte of beschadigde elektrische bedrading, verdeelkasten, stroomonderbrekers, houders of stopcontacten, het milieu of natuurrampen waaronder (maar niet beperkt tot) brand, aardbevingen, overstromingen, blikseminslag en andere omgevingsfactoren;
- Het uiterlijk of schade aan de lak, zoals steenslag, putjes, krassen;
- Het nalaten om bij een defect dat voor garantie in aanmerking komt, contact op te nemen met Tesla;
- Reparaties, veranderingen of aanpassingen van een Tesla-connector of -adapter of -onderdeel, of het installeren of gebruiken van niet-toegestane onderdelen en accessoires door niet-erkende personen of bedrijven;
- Geen of verkeerd uitgevoerde reparaties en onderhoud alsmede het gebruik van niet-originele onderdelen en accessoires;
- Gebruik voor commerciële doeleinden.

Hoewel Tesla u niet kan verplichten alle onderhoud en reparaties door een Tesla Service Center of een door Tesla erkende reparateur te laten uitvoeren, kan het recht op garantie vervallen bij schade door verkeerd uitgevoerde onderhoudswerkzaamheden en reparaties. Tesla Service Centers en door Tesla erkende reparateurs zijn speciaal opgeleid en beschikken over alle specifieke uitrusting die nodig is voor werkzaamheden aan Tesla-connectoren en adapters en kunnen in bepaalde gevallen de enige personen in dienst hebben of de enige faciliteiten bieden die erkend of gecertificeerd zijn om aan connectoren en adapters te werken. Tesla adviseert ten zeerste dat u alle onderhoud en reparaties door een Tesla Service Center of een door Tesla erkende reparateur laat uitvoeren, anders kan het recht op garantie vervallen.



## Beperkingen

Deze Garantie laadapparatuur is de enige garantie die van toepassing is op uw Tesla-connector of adapter. Stilzwijgende en uitdrukkelijke garanties en voorwaarden voortvloeiend uit lokale of federale wetgeving of andere wettelijke regelingen en verplichtingen, verkoopvoorwaarden en consumentenrechten zijn uitgesloten van deze Garantie laadapparatuur voor zover dit volgens de lokale wetgeving is toegestaan. Voor zover dit volgens de lokale wetgeving is toegestaan, is deze Garantie laadapparatuur of eventuele impliciete garanties beperkt tot het uitvoeren van de noodzakelijke reparatie en/of vervanging van nieuwe of gereviseerde onderdelen door Tesla voor de defecten die onder de garantie vallen. Voor zover de lokale wetgeving dit toestaat, is de garantie beperkt tot herstel of vervanging van de Tesla-connector of -adapter voor zover de kosten daarvan niet hoger zijn dan de verkoopprijs. Bij vervanging kan gebruik worden gemaakt van onderdelen van gelijke aard en kwaliteit, inclusief niet-originele onderdelen en gereviseerde onderdelen indien noodzakelijk.

Onder deze Garantie laadapparatuur is Tesla niet aansprakelijk voor enige vorm van schade groter dan de redelijke marktwaarde van de desbetreffende Tesla-connector of -adapter op het moment dat het defect wordt geconstateerd. In aanvulling daarop kan de som van alle claims met betrekking tot de Tesla-connector of -adapter nooit meer bedragen dan de prijs die ervoor werd betaald.

Tesla geeft geen toestemming aan derden om in haar naam toezeggingen te doen of verplichtingen aan te gaan uit hoofde van garantie. De beslissing over het repareren of vervangen van onderdelen en vervanging door nieuwe of gereviseerde onderdelen is voorbehouden aan Tesla.

Voor zover de lokale wetgeving dit toestaat, is Tesla op geen enkele wijze aansprakelijk voor enige vorm van gevolgschade met betrekking tot de Tesla-connector of adapter, waaronder (maar niet beperkt tot) transport van en naar een Tesla Service Center, verlies van de Tesla-connector of -adapter, waardeverlies van de auto, tijdverlies, inkomensderving, verlies van het gebruik van de auto, van eigendomsrechten, ongemak, stress of psychische klachten, winst- of inkomstenderving, sleepkosten, kosten openbaar vervoer, huurauto, telefoonkosten, brandstofkosten, overnachtingskosten, schade aan sleepvoertuig en andere kosten zoals voor telefoon, fax en e-mail.

De bovenstaande beperkingen en uitsluitingen gelden altijd, ongeacht of een claim onder garantie valt, onrechtmatig (of nalatig) is, in strijd met de voorwaarden is, feitelijk verkeerd voorgesteld/misleidend is (bewust of onbewust) of anderszins in strijd is met de wet of onredelijk is, ook al zou Tesla geïnformeerd zijn over de kans op dergelijke schade of was dergelijke schade redelijkerwijs te voorzien.

Tesla blijft te allen tijde verantwoordelijk en aansprakelijk voor (dodelijk) letsel als een direct gevolg van nalatigheid van Tesla of dat van haar medewerkers, agenten, contractpartners (indien van toepassing), fraude, misleiding of enig ander handelen in strijd met de wet, voor zover bewezen en vastgelegd in een onherroepelijke uitspraak van een competente rechtbank.

## Wettelijke rechten en behandeling van geschillen

Voor zover de lokale wetgeving dit toestaat, dient u Tesla binnen een redelijke termijn en binnen de garantietermijn van deze Garantie laadapparatuur schriftelijk op de hoogte te stellen van de constructiefout en Tesla de gelegenheid te geven om de noodzakelijke reparatie uit te voeren. Verzend een schriftelijke kennisgeving van geschillenbeslechting naar het volgende adres:

Tesla Motors Netherlands B.V.  
Atlasstraat 7-9, 5047 RG  
Tilburg, Nederland  
t.a.v.: Vehicle Service

Geef de volgende informatie:



- Factuurdatum Tesla-connector of -adapter;
- Uw naam en contactgegevens;
- De naam en het adres van uw dichtstbijzijnde Tesla Store en/of Tesla Service Center;
- Een omschrijving van het defect; en
- Een korte beschrijving van de pogingen die u heeft ondernomen om de klacht met Tesla op te lossen, en van eventuele reparaties of service die niet door Tesla werden uitgevoerd.

Bij geschillen over de afhandeling van de rechten op basis van de Garantie laadapparatuur zal Tesla alles in het werk stellen om een bevredigende oplossing te vinden.

## Landspecifieke consumentenrechten

### Bulgarije

De Garantie laadapparatuur heeft geen enkele invloed op de rechten van consumenten volgens de Bulgaarse wetgeving. Uw wettelijke rechten zijn de volgende:

Consumentenbescherming:

Artikel 112

1. Als consumentengoederen na aanschaf door de consument gebreken blijken te vertonen, heeft de consument het recht een klacht in te dienen en van de verkoper te eisen dat deze de goederen alsnog in overeenstemming brengt met de verkoopovereenkomst. In dergelijke gevallen kan de consument kiezen tussen reparatie of vervanging door nieuwe goederen, tenzij dit niet mogelijk is of disproportioneel is in vergelijking met een alternatieve oplossing.
2. Een oplossing wordt als disproportioneel beschouwd als deze in vergelijking met een alternatief onredelijke kosten voor de verkoper met zich meebrengt, waarbij rekening wordt gehouden met:
  - a. de waarde van de goederen als deze niet defect zouden zijn;
  - b. de relevantie van het defect;
  - c. of er een redelijk alternatief is.



## Artikel 113

1. (Nieuw, SG Nr. 18/2011) Als de consumentengoederen niet conform de omschrijving in de verkoopovereenkomst zijn, is de verkoper gehouden ervoor te zorgen dat de goederen alsnog voldoen aan de omschrijving in de verkoopovereenkomst.
2. (Nieuwe nummering van paragraaf (1), SG nr. 18/2011) Consumentengoederen moeten binnen één maand na het melden van de klacht in overeenstemming met de omschrijving in de verkoopovereenkomst worden gebracht.
3. (Nieuwe nummering van paragraaf (2), gewijzigd, SG Nr. 18/2011) Na het verstrijken van de in paragraaf 2 gestelde termijn heeft de consument het recht de koop te ontbinden en zijn geld terug te eisen of een reductie te eisen conform Artikel 114 in dit document.
4. Nieuwe nummering van paragraaf (3), SG Nr. 18/2011) Consumentengoederen moeten gratis in overeenstemming met de omschrijving in de verkoopovereenkomst worden gebracht. De consument is vrijgesteld van kosten. Kosten voor transport, materiaal en arbeidsloon voor het herstel van de goederen mogen niet aan de consument doorberekend worden. Het herstel mag voor de consument geen hinder van betekenis met zich brengen.
5. (Nieuwe nummering van paragraaf (4), SG Nr. 18/2011) De consument mag bovendien schade tengevolge van het defect claimen.

## Artikel 114

1. Als consumentengoederen niet conform de verkoopovereenkomst zijn en de consument is niet tevreden over de oplossing volgens artikel 113 in dit document, dan heeft de consument het recht om een van de volgende opties te kiezen:
  - a. 1. ontbinding van de koopovereenkomst en teruggave van reeds gedane betalingen;
  - b. 2. een reductie op de verkoopprijs.
2. De consument heeft geen recht op teruggave van eerder gedane betalingen of een reductie als de verkoper bereid is de goederen door nieuwe exemplaren te vervangen of deze binnen één maand na het indienen van de klacht te herstellen.

3. De consument heeft geen recht op het ontbinden van de koopovereenkomst als het om kleine afwijkingen of defecten gaat.

## Artikel 115

1. De consument heeft de hierboven beschreven rechten gedurende twee jaar na aflevering van de goederen.
2. De in paragraaf 1 genoemde periode wordt onderbroken door de tijd die nodig is voor reparatie of vervanging, of voor het vinden van een voor beide partijen bevredigende oplossing.
3. Het consumentenrecht onder paragraaf 1 wordt niet beperkt door enige andere tijdslimiet voor compensatie, anders dan die is genoemd in paragraaf 1.

## Frankrijk

De Garantie laadapparatuur heeft geen enkele invloed op de rechten van consumenten volgens de Franse wetgeving. Tesla blijft verantwoordelijk voor defecten volgens artikel 1641 t/m 1649 van het Franse burgerlijk wetboek en bij non-conformiteit volgens artikel L211-1 t/m L211.18 van de Franse consumentenwet. Uw wettelijke rechten zijn de volgende:

Artikel L. 211-4 van de consumentenwet: De verkoper is gehouden tot het leveren van goederen conform de verkoopovereenkomst en is aansprakelijk voor defecten en afwijkingen die ten tijde van de aflevering blijken te bestaan. De verkoper is tevens verplicht om afwijkingen te corrigeren die een gevolg zijn van verpakking, installatie-instructies en de installatie, indien dit door de verkoper zelf of onder zijn verantwoordelijkheid is gedaan.



Artikel L. 211-5 van de consumentenwet: Om in overeenstemming te zijn moeten goederen: (1) geschikt zijn voor het gebruik dat er normaliter van wordt gemaakt en: (i) overeenstemmen met de beschrijving van de verkoper en over alle kwaliteiten beschikken die de verkoper de consument in het vooruitzicht heeft gesteld; (ii) het uiterlijk en de kwaliteit hebben die de consument in alle redelijkheid mag verwachten, gezien de aard van de goederen, waarbij rekening wordt gehouden met de publieke opinie over de specifieke kenmerken die de verkoper of de fabrikant heeft gepresenteerd in bijvoorbeeld reclame-uitingen en persberichten; of (2) overeenstemmen met de door beide partijen overeengekomen kenmerken of geschikt voor een specifiek doel waarvoor de consument ze wil gebruiken en waarvan de consument de verkoper bij het aangaan van de overeenkomst heeft geïnformeerd en wat de verkoper heeft geaccepteerd.

Artikel L. 211-12 van de consumentenwet: Het oplossen van de non-conformiteit moet binnen twee jaar na aflevering van de goederen plaatsvinden.

Artikel L. 1641 van de consumentenwet: De verkoper is verplicht tot het verlenen van garantie bij defecten aan het product die ertoe leiden dat het niet meer te gebruiken is voor het doel waarvoor de consument het aangeschaft heeft, of hadden betekend dat het voor minder gekocht had kunnen worden als de consument dit van tevoren geweten had.

Artikel 1648, paragraaf 1 van het burgerlijk wetboek: Ontbinding van de verkoop moet binnen twee jaar na het ontdekken van de non-conformiteit door de consument worden aangevraagd.

## Italië

De Garantie laadapparatuur heeft geen enkele invloed op de rechten van consumenten volgens de Italiaanse wetgeving.

Tesla Motors Netherlands B.V., met het hoofdkantoor in de Atlasstraat 7-9, 5047 RG, Tilburg, Nederland ("Tesla") garandeert de koper dat de Tesla-connector of -adapter bij normaal gebruik probleemloos zal functioneren gedurende een periode van twee (2) jaar na aflevering.

De wettelijke bepalingen zoals vermeld in hoofdstuk 129, 130 en 132 van de Italiaanse consumentenwet (wettelijk decreet van 6 september 2005, nr. 206) zijn van toepassing op de verkoop van de Tesla-connector of -adapter. Dat betekent dat de consument recht heeft op kosteloos herstel van de Tesla-connector of -adapter door reparatie of vervanging naar keuze, zolang de gekozen oplossing niet onmogelijk of disproportioneel is; als beide eerdergenoemde mogelijkheden niet het gewenste resultaat bieden, heeft de consument recht op reductie van de prijs of het ontbinden van de koopovereenkomst. Aangenomen wordt dat klachten die binnen zes (6) maanden na aflevering van de Tesla-connector of -adapter optreden, ten tijde van de aflevering al aanwezig waren tenzij anders wordt aangetoond. Het recht op garantie vervalt als de consument nalaat om een defect binnen twee (2) maanden na het ontdekken ervan aan Tesla te melden. Indien juridische stappen worden ondernomen om bezwaar te maken tegen de wijze waarop Tesla een klacht heeft opgelost, treedt automatisch een periode van zesentwintig (26) maanden na aflevering van de Tesla-connector of -adapter in werking.

## Polen

De Garantie laadapparatuur heeft geen enkele invloed op de rechten van consumenten volgens de Poolse wetgeving, inclusief die onder het Poolse decreet over speciale voorwaarden voor consumenten en de wijzigingen in het burgerlijk wetboek van 27 juli 2002.



## San Marino

Specifieke goedkeuring van clausules door de koper

Als koper van een Tesla-connector of -adapter dient u uitdrukkelijk akkoord te gaan met de volgende clausules van de Garantie laadapparatuur:

- Algemene voorwaarden;
- Beperkingen;
- Wettelijke rechten en behandeling van geschillen; en
- Landspecifieke consumentenrechten.





## A

- aansluiting boven
  - voorbeeld van de bedrading 18
- aansluiting boven of achter
  - voorbeeld van de bedrading 18
- aansluiting van boven
  - bedrading, steun voor aansluiting van boven installeren voor 16
  - configuraties, afmeting en afstanden 10
  - steun, installatie 16
- aansluiting van boven of achter
  - configuraties, afmetingen en afstanden 10
  - Installeer de platte steun voor 15
- aanwijzingen 3
- afmetingen 5

## B

- bedrading 7, 18
- bedrading aansluiten 18
- bedrading voor verdelen vermogen 30

## C

- controleer de inhoud van de doos 12
- copyrights 2

## D

- DIP-switches, configureren 20
- draaischakelaars, configureren 20

## F

- fouten in documentatie, feedback versturen 2
- functies
  - herstel na stroomstoringen 6
  - verdelen vermogen 6
  - zelfbewaking en herstel 6
- Functies
  - stroomsterktes groep, optioneel 6

## H

- handelsmerken 2
- het ampèrage instellen 20

## I

- inschakelen 21
- installatie
  - aanbevolen koppel 18
  - benodigde gereedschappen en materialen 14
  - informatie, over 2
  - plannen 7
  - voor aansluiting van achter of onder 15
  - voor aansluiting van boven 16
  - voorbereiding 17
- installatie, testen 29
- installatieautomaat
  - overeenkomstige draaischakelaarinstellingen 20
- Installatieautomaat vereisten 9
- installatieoverzicht 14

## K

- kabelbuis, details 10
- kap
  - afdichting verwijderen 17
  - bevestigen van de zilveren kap 21
  - verwijderen van de zilveren kap 17
- kartonnen sjabloon, gebruik van 15

## L

- lampen, LED 23
- LED's, diagnose 6

## M

- minimale vereisten 7

## O

- opmerkingen 4

## P

- platte steun
  - installatie van de 15
- productspecificaties 2
- publicaties en video, downloaden 5



## R

resetknop 6, 27, 29

## S

schroef terminal  
aanbevolen koppel 18  
Schroef terminal  
de bedrading aansluiten op de 18  
SRRC-diagram (alleen China) 32  
storingzoeken 23, 27, 28  
stroomsterktes groep, optioneel 6  
stroomstoringen, herstel 6

## T

technische specificaties  
afmetingen 5  
temperatuurlimieten 5  
vermogens 5  
temperatuurlimieten 5  
Tesla, contact 28  
testen op correcte werking 29  
troubleshooting 30

## U

uw installatie plannen  
bedrading 7  
locatie van de Wall Connectors 9  
minimale vereisten 7  
Types van installaties 10  
vereisten installatieautomaat 9

## V

veiligheidsinstructies 3, 4  
verdelen vermogen  
DIP-switches en draaischakelaars  
configureren 20  
voorbeeld van de  
communicatiebedrading 31  
vermogens 5

## W

waarschuwingen 3  
Wall Connectors  
de inhoud van de doos controleren 12  
de klemmenblokken aansluiten 30

## Wall Connectors (Vervolg)

doorlussen 30  
inschakelen 21  
optionele configuratie 30  
plaats van 9  
reset 27, 29  
storingzoeken 30  
voorbeeld van de  
communicatiebedrading 31

## Z

zelfbewaking en herstel 6  
Zilveren bevestigen 21  
zilveren kap verwijderen 17



# TESLA

P/N: 1069746-00-C

MNL, USER GUIDE, EU, 3PH, 32A, HW, WC, GEN2



(P) PN: 1069746-00-C  
(T) TLN: TT32AMP3EU