



WALL CONNECTOR, 32 A, DREIPHASIG MONTAGEANLEITUNG

Freigegeben für folgende Märkte: Europa, China, Hongkong, Australien.

Weitere Sprachen finden Sie unter: <http://www.teslamotors.com/wallconnector>



Informationen zu dieser

Anleitung	2
Produktspezifikationen.....	2
Fehler oder Ungenauigkeiten.....	2
Urheberrecht und Handelsmarken.....	2

Sicherheitsinformationen.....3

Wichtige Sicherheitshinweise.....	3
Warnhinweise.....	3
Vorsichtsmaßnahmen.....	3
Hinweise.....	5

Technische Daten.....6

Funktionen.....7

Mögliche Nennleistungen des Leistungsschalters	7
Eigenüberwachung und Fehlerbehebung.....	7
Stromausfälle.....	7
Lastverteilung.....	7

Vorbereitungen für die

Installation..... 8

Mindestanforderungen.....	8
Gebäudekabel.....	8
400 V, dreiphasig mit Neutral.....	8
230 V, einphasig mit Neutral.....	9
230 V, einphasig ohne Neutral.....	9
230 V, dreiphasig ohne Neutral.....	9
Anforderungen an den Leitungsschutzschalter.....	10
Optimale Einbaulage.....	10
Bei der Installation zu beachten.....	11

Lieferumfang prüfen..... 13

Installationsanleitung..... 15

Benötigtes Werkzeug und Material.....	15
Übersicht der Einbauschritte.....	15
Flachhalterung für die rückwärtige/ untere Kabelzuführung montieren.....	16
Halterung für obere Kabelzuführung montieren.....	17

Vorbereitungen für die Installation.....	18
Kabel anschließen.....	19
Betriebsstrom einstellen.....	21
Deckel befestigen und Gerät einschalten.....	22

Fehlerbehebung..... 24

Reset.....	28
Fragen?.....	29

Anhang A:

Funktionsprüfung..... 30

Anhang B: Optionaler

Anschluss für Lastverteilung.....31

Mehrere Wandanschlüsse in Reihe schalten.....	31
Beispiel für eine Signalverkabelung.....	32

Anhang C: SRRC (nur China)...33

Garantie für Ladeausrüstung... 34

Allgemeine Bedingungen.....	34
Haftungsbeschränkungen.....	35
Rechtliche Durchsetzung der Garantie und Streitschlichtung.....	36
Länderspezifischer Verbraucherschutz.....	37



Produktspezifikationen

Alle hier enthaltenen technischen Daten und Beschreibungen waren zum Zeitpunkt der Drucklegung aktuell. Da aber die kontinuierliche Verbesserung eines der Hauptziele von Tesla ist, behalten wir uns das Recht vor, jederzeit Veränderungen an den Produkten vorzunehmen.

Alle anderen in diesem Dokument enthaltenen Handelsmarken sind das Eigentum der jeweiligen Besitzer, und ihre Verwendung in diesem Dokument impliziert keinerlei Förderung oder Unterstützung ihrer Produkte oder Dienstleistungen. Die nicht autorisierte Verwendung von in diesem Dokument oder im Fahrzeug verwendeten Handelsmarken ist strengstens untersagt.

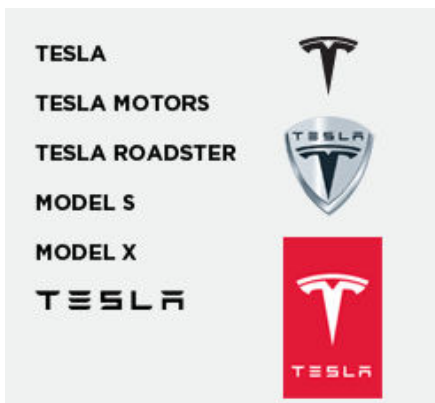
Fehler oder Ungenauigkeiten

Wenn Sie uns auf falsche oder fehlende Angaben aufmerksam machen möchten und allgemeine Hinweise und Anregungen zur Qualität dieser Anleitung haben, senden Sie eine E-Mail an:

ownersmanualfeedback@teslamotors.com

Urheberrecht und Handelsmarken

Sämtliche Informationen in diesem Dokument unterliegen dem Urheberrecht und anderen geistigem Eigentumsrechten von Tesla Motors, Inc. und seinen Lizenzgebern. Dieses Material darf ohne vorherige schriftliche Genehmigung von Tesla Motors, Inc. und seinen Lizenzgebern weder vollständig noch in Teilen verändert, vervielfältigt oder kopiert werden. Weitere Informationen sind auf Anfrage verfügbar. Die folgenden Handelsmarken sind Marken oder in den USA sowie in anderen Ländern eingetragene Marken von Tesla Motors, Inc.:







Wichtige Sicherheitshinweise


Dieses Dokument enthält wichtige Anweisungen und Warnhinweise, die bei der Installation und Wartung der Ladestation unbedingt zu beachten sind.


Warnhinweise


-  **Warnung:** Lesen Sie alle Anweisungen vor dem Gebrauch des Produkts durch.
-  **Warnung:** In der Gegenwart von Kindern muss das Gerät ständig beaufsichtigt werden.
-  **Warnung:** Die Tesla Ladestation muss über eine permanente Verkabelung oder einen Erdungsleiter geerdet sein.
-  **Warnung:** Installieren und gebrauchen Sie die Tesla Ladestation nicht in der Nähe brennbarer, explosiver, schädlicher oder leicht entzündbarer Materialien, Chemikalien und Dämpfe.
-  **Warnung:** Deaktivieren Sie die Stromversorgung über den Leitungsschutzschalter, bevor Sie die Tesla Ladestation installieren oder reinigen.
-  **Warnung:** Betreiben Sie die Ladestation nur innerhalb der vorgegebenen Betriebsparameter.
-  **Warnung:** Spritzen Sie kein Wasser und keine anderen Flüssigkeiten direkt auf die montierte Ladestation. Spritzen Sie keine Flüssigkeiten auf den Ladestecker, und tauchen Sie den Ladestecker nicht in Flüssigkeiten ein. Lagern Sie den Ladestecker in der Aufbewahrung, um ihn vor Schmutz und Feuchtigkeit zu schützen.
-  **Warnung:** Die Ladestation darf nicht mehr betrieben werden, wenn sie defekt ist, Risse/Brüche aufweist, anderweitig mechanisch beschädigt ist oder nicht funktioniert.


 **Warnung:** Versuchen Sie nicht, den Wandanschluss zu öffnen, zu zerlegen, zu reparieren, zu manipulieren oder umzubauen. Der Wandanschluss darf nicht vom Anwender gewartet oder repariert werden. Wenn Reparaturen oder technische Änderungen vorgenommen werden müssen, wenden Sie sich an Tesla.

 **Warnung:** Behandeln Sie den Wandanschluss beim Transport mit großer Vorsicht. Schützen Sie ihn vor starken Drücken, Schlägen, Zugkräften, Verwindung, „Kabelsalat“ und Tritten, um Schäden am Gerät oder einzelnen Teilen zu vermeiden.


 **Warnung:** Berühren Sie nicht die Klemmen des Wandanschlusses mit den Fingern oder mit scharfkantigen Metallgegenständen wie Draht, Werkzeug oder Nadeln.


 **Warnung:** Klappen und drücken Sie die Teile des Wandanschlusses nie mit Gewalt, und vermeiden Sie Beschädigungen durch scharfkantige Gegenstände.

 **Warnung:** Führen Sie keine Gegenstände in den Wandanschluss ein.


 **Warnung:** Durch den Betrieb des Wandanschlusses kann der Betrieb medizinischer oder implantierbarer Geräte (Herzschrittmacher oder Kardioverter-Defibrillator) beeinträchtigt oder gestört werden. Fragen Sie beim Hersteller nach, welche Auswirkungen ein Ladegerät auf das Elektronikgerät haben kann, bevor Sie den Wandanschluss gebrauchen.

Vorsichtsmaßnahmen

 **Vorsicht:** Verwenden Sie beim Aufladen keine privaten Stromgeneratoren als Stromquelle.

 **Vorsicht:** Durch die unsachgemäße Installation und Prüfung des Wandanschlusses können die Fahrzeugbatterie und/oder der Wandanschluss selbst beschädigt werden. Alle daraus entstehenden Schäden sind von der Neuwagengewährleistung und der beschränkten Ladegerätgewährleistung ausgeschlossen.



 **Vorsicht:** Betreiben Sie den Wandanschluss nicht bei Temperaturen, die außerhalb des Betriebsbereichs (-30 °C bis +50 °C) liegen.



Hinweise

Hinweis: Das Ladekabel des Wandanschlusses muss so verlegt sein, dass niemand darauf treten, darüber fahren, darüber stolpern oder Beschädigungen bzw. mechanische Beanspruchung verursachen kann.

Hinweis: Verwenden Sie zum Säubern der Wandanschlusskomponenten keine Reinigungslösungen. Wischen Sie die Außenfläche des Wandanschlusses, das Ladekabel und das Steckerende des Ladekabels regelmäßig mit einem sauberen, trockenen Lappen ab, um Schmutz und Staub zu beseitigen.

Hinweis: Achten Sie darauf, dass Sie beim Einbau nicht die Platinen oder Komponenten beschädigen.

Hinweis: Schützen Sie die Stromversorgungskabel mit einem Kabelmantel oder einem ähnlichen Schutz. Die Farbe Schwarz wird empfohlen.



Der Wandanschluss hat 22 kW bzw. 32 A maximale Nennleistung bei 400 V AC-Dreiphasenspannung.

Hinweis: Die elektronischen Versionen dieses Dokuments sowie ein Installationsvideo in internationalen Sprachen können Sie auf der Tesla-Website herunterladen:

www.tesla.com/wallconnector.

Beschreibung	Technische Daten
Spannung und Kabel	<ul style="list-style-type: none">• Nennspannung:<ul style="list-style-type: none">• 230 V AC einphasig: L1, Neutral und Erde• 230 V AC dreiphasig: L1, L2, L3 und Erde• 400 V AC dreiphasig: L1, L2, L3, Neutral und Erde• Spannungsbereich:<ul style="list-style-type: none">• 180 V bis 264 V AC zwischen N und L1
Stromstärke	Max. 32 A
Frequenz	50 Hz
Kabellänge	2,6 m und 7,4 m
Abmessungen, Wandanschluss	Höhe: 380 mm Breite: 160 mm Tiefe: 140 mm
Abmessungen, Halterung mit oberer Kabelzuführung	Höhe: 275 mm Breite: 130 mm Tiefe: 50 mm
Gewicht (mit Halterung)	9 kg
Betriebstemperatur	-30 °C bis +50 °C
Lagertemperatur	-40°C bis +85°C
Gehäuseschutzgrad	IP 44: Innen- und Außengebrauch
Freigaben	CE



Mögliche Nennleistungen des Leistungsschalters

Verwenden Sie pro Phase einen dreiphasigen Leitungsschutzschalter mit 32 A Nennleistung, um die höchste Ladegeschwindigkeit zu erreichen. An bestimmten Installationsorten sind solche Stromstärken nicht ohne Weiteres möglich. Daher können Sie die Nennleistung des Leitungsschutzschalters am Wandanschluss zwischen 6 A und 32 A verstellen (siehe Betriebsstrom einstellen auf Seite 21).

Hinweis: Fahrzeuge von Tesla können höhere Stromstärken nur mit einem optionalen Bordlader verwerten. Wenn Sie Fragen zum Bordlader Ihres Fahrzeugs haben, wenden Sie sich bitte an Tesla.

Eigenüberwachung und Fehlerbehebung

Die Ladestation hat eine Erdungsüberwachung, die kontinuierlich prüft, ob eine sichere Erdung vorliegt und selbstständig eventuelle Fehler behebt. Das Gerät muss nicht manuell geprüft und zurückgesetzt werden.

Vorübergehende Probleme (z.B. Erdungsfehler oder Spannungsspitzen aus dem Stromnetz) werden selbstständig gelöst. Bei einer Störung durch Fehlerströme, die den Ladevorgang unterbrechen, versucht die Ladestation, den Fehler selbstständig zu beheben und den Ladevorgang wieder zu starten.

Falls das Problem sofort ein zweites Mal erkannt wird, wartet die Ladestation 15 Minuten, bevor der Ladevorgang wieder aufgenommen wird. Dieser Vorgang wird 4 Mal wiederholt; falls alle Versuche scheitern, wird der Strom abgeschaltet, und es werden keine weiteren Versuche unternommen. In diesem Fall leuchtet vorn am Gerät eine rote Fehlerleuchte (siehe Fehlerbehebung auf Seite 24). Wir empfehlen, beim Aufleuchten einer roten Fehlerleuchte die Stromversorgung der Ladestation am vorgeschalteten Leitungsschutzschalter abzuschalten und anschließend wieder einzuschalten.

Wahlweise kann die Ladestation bei Aufleuchten einer roten Fehlerleuchte mit der RESET-Taste zurückgesetzt werden (siehe Reset auf Seite 28).

Stromausfälle

Bei einem Stromausfall nimmt die Ladestation den Ladebetrieb selbstständig wieder auf, sobald die Stromversorgung wieder einsetzt. Wenn das Ladekabel beim Wiedereinsetzen der Stromversorgung mit dem Fahrzeug verbunden ist, blinken die Leuchten, und das Gerät wartet zunächst etwa 15 Sekunden bis drei Minuten, bevor das Ladekabel wieder mit Strom versorgt wird. Dadurch wird verhindert, dass das Stromnetz bei Wiedereinsetzen der Stromversorgung großen Spannungsspitzen ausgesetzt ist. Außerdem beginnen mehrere Fahrzeuge zeitlich versetzt statt gleichzeitig mit dem Aufladen.

Lastverteilung

Es können 4 Ladestationen an einen Stromkreis angeschlossen werden, sodass sich gleichzeitig mehrere Fahrzeuge zu Hause aufladen lassen (siehe Anhang B: Optionaler Anschluss für Lastverteilung auf Seite 31).

Mindestanforderungen

Bei der Installation des Wandanschlusses müssen Sie:

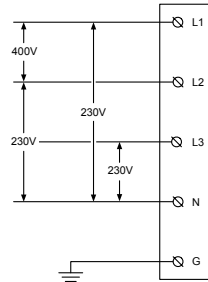
- die existierende Stromlast berechnen, um die Betriebsstromstärke zu ermitteln
- die Kabelstrecke berechnen, um den Spannungsabfall möglichst gering zu halten
- alle erforderlichen Genehmigungen von den zuständigen Behörden einholen und die Nachkontrolle durch einen Elektriker nach der Installation veranlassen
- ausschließlich Kupferleiter verwenden
- Verwenden Sie Leiter, deren Dimensionierung den regionalen Verdrahtungsvorschriften entspricht. Das gewählte Kabel muss für längere Phasen unter konstanter Last bis 40 A ausgelegt sein.
- Schutzeinrichtungen verwenden. Die gewählte Stromkreisschutzeinrichtung muss einen für die gewählte Stromlast geeigneten Fehlerstromschutzschalter (RCD) sowie eine entsprechende Überstromschutzeinrichtung haben.

Hinweis: Lassen Sie sich von einem Elektriker bestätigen, dass die Installation den örtlichen Vorschriften entspricht.

Gebäudekabel

400 V, dreiphasig mit Neutral

Für die dreiphasige Nutzung einer im Stern geschalteten Sekundärwicklung müssen alle drei Phasen (L1, L2 und L3) sowie der Neutralleiter angeschlossen werden. Die Phasenspannung muss jeweils 230 V gegen Neutral betragen.



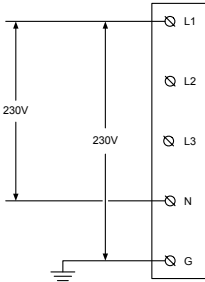
230 V, einphasig mit Neutral

Für die einphasige Nutzung einer im Stern geschalteten Sekundärwicklung müssen nur eine Phase (L1) und der Neutralleiter angeschlossen werden. Die Phasenspannung muss 230 V zwischen Leitung und Neutral betragen.

⚠️ Warnung: In dieser Konfiguration arbeitet der Wandanschluss nur mit einer Phase (L1). Schließen Sie die anderen Phasen (L2 und L3) nicht an.

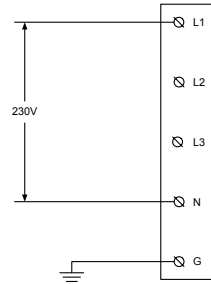
⚠️ Warnung: Ermitteln Sie vor der Installation des Wandanschlusses, welcher Gebäudeanschluss vorliegt. Wenn Sie unsicher sind, welcher Anschluss am Verteilerkasten vorliegt, ziehen Sie einen Elektriker zurate, oder wenden Sie sich direkt an Tesla.

Hinweis: Fragen Sie einen Elektriker (oder schlagen Sie in den örtlichen Vorschriften nach), welche Kabeldimensionierung für die Stromstärken Ihres Wandanschlusses benötigt wird.



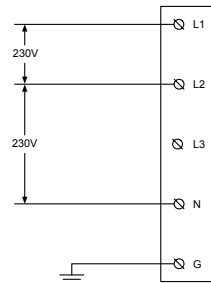
230 V, einphasig ohne Neutral

Bei Installationen ohne Neutralleiter und 230 V-Leiter zu Leiter müssen zwei beliebige Leiter (L1, L2 oder L3 in der Abbildung) mit den Positionen L1 und Neutral am Klemmenblock des Wandanschlusses verbunden werden.



230 V, dreiphasig ohne Neutral

Schließen Sie die erste Phase (L1 in der Abbildung) an Position L1 am Klemmenblock an. Schließen Sie die nächste Phase (L2 in der Abbildung) an Position L2 am Klemmenblock an. Schließen Sie die dritte Phase (L3 in der Abbildung) an Position N am Klemmenblock an.



Hinweis: Diese Konfiguration sollte nur mit Tesla Fahrzeugen verwendet werden.

Hinweis: Die Phasenfolge ist dabei irrelevant.



Anforderungen an den Leitungsschutzschalter

Um zu ermitteln, welcher vorgeschaltete Leitungsschutzschalter benötigt wird, lesen Sie die verfügbare Stromstärke am Verteilerkasten bzw. Schutzschalterkasten ab.

Der Wandanschluss hat einen innenliegenden Drehschalter, mit dem Sie die Betriebsstromstärke einstellen können (siehe Betriebsstrom einstellen auf Seite 21). Der Leitungsschutzschalter sollte ausgelegt sein auf eine kontinuierliche Stromstärke von: 6, 8, 10, 13, 16, 20, 25, oder 32 A.

Optimale Einbaulage

Richten Sie sich bei der Wahl der Einbaulage nach dem Parkplatz, damit das Ladekabel bis zum Ladeanschluss am Fahrzeug reicht.

Optimale Einbaulage für den Wandanschluss:

- geschlossene Garage, im Idealfall auf der Seite mit dem Ladeanschluss
- gut belüfteter Raum Installieren Sie den Wandanschluss nicht in einem geschlossenen Kasten oder neben Wärmequellen.
- 1,2 m über dem Boden.
- 190 mm von jeglichen Hindernissen entfernt, um Kabelschlaufen zu ermöglichen.

Hinweis: Die Tesla Ladestation ist für den Einsatz im Freien geeignet, sie ist allerdings nicht dafür ausgelegt, vollständig in Flüssigkeit eingetaucht zu werden. Ein Schutz vor Regen wird empfohlen, ist aber nicht zwingend notwendig.

Bei der Installation zu beachten

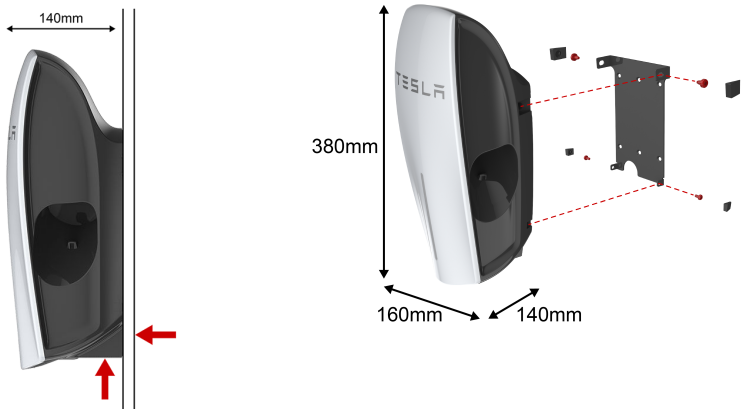
Es gibt drei Installationsverfahren für den Wandanschluss. Die Kabelverlegung entscheidet über das nötige Installationsverfahren. Wenn das Kabel am Boden oder in geringer Höhe an der Wand verlegt ist, führen Sie die Kabel von unten zu. Wenn das Kabel unter Putz verlegt ist, führen Sie das Kabel von hinten zu. Wenn das Kabel an der Decke oder in größerer Höhe an der Wand verlegt ist, führen Sie das Kabel von oben zu.

Hinweis: In diesem Handbuch wird die Verlegung des Kabels in Kabelkanälen beschrieben. In Regionen, in denen Kabelkanäle nicht verwendet werden (z. B. in Europa), kann unter Beachtung der örtlich geltenden Vorschriften stattdessen ein ummanteltes Standardkabel verwendet werden.

Weitere Vorgaben:

- Die Kabelarmaturen sind auf Kabelkanäle mit 32 mm Durchmesser ausgelegt.
- Wählen Sie einen geeigneten Leitungsschutzschalter.
- Verwenden Sie Kabelverschraubungen, um das Gehäuse wasserdicht zu machen.

Untere oder rückwärtige Kabelzuführung





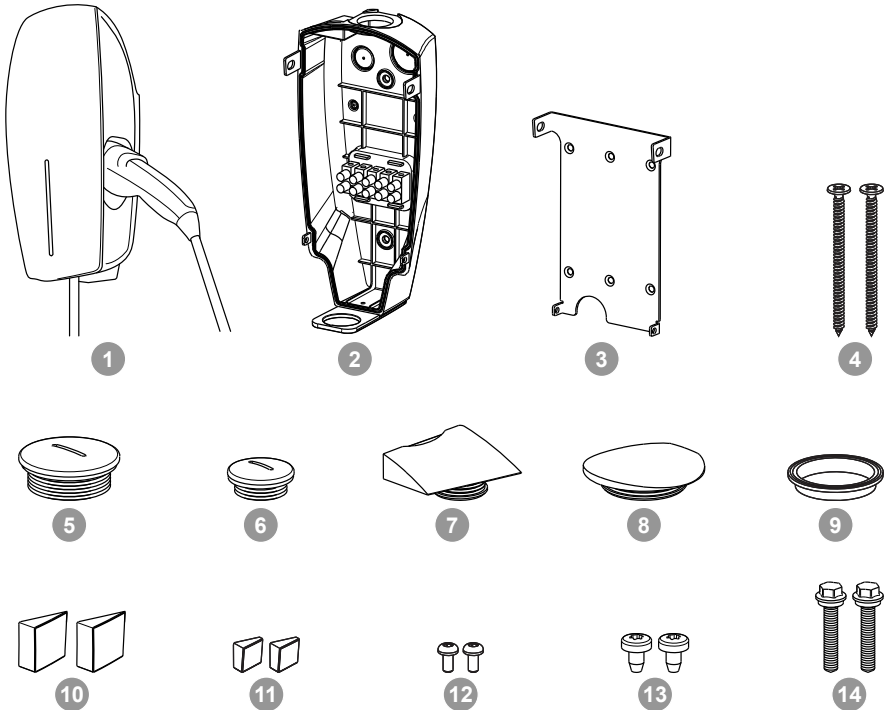
Obere Kabelzuführung



Der Karton enthält diese Installationsanleitung und die benötigten Teile für die verschiedenen Montageverfahren. Falls einzelne Teile beschädigt sind oder fehlen, wenden Sie sich bitte an Tesla (siehe Fragen? auf Seite 29).

Hinweis: Die elektronischen Versionen dieses Dokuments sowie ein Video zur Installation in internationalen Sprachen können Sie auf der Tesla-Website herunterladen: www.teslamotors.com/wallconnector.

Hinweis: Die mitgelieferte Pappschablone ist nicht abgebildet.



Artikel	Bezeichnung (Menge)
1	Ladestation
2	Halterung mit oberer Kabelzuführung*
3	Flachhalterung**
4	Schrauben für die Flachhalterung (2)**
5	Verschlusssschraube für den unteren oder rückwärtigen Stromkabelkanal
6	Verschlusssschraube für den unteren oder rückwärtigen Signalkabelkanal
7	Verschlusssschraube für den oberen Signalkabelkanal*
8	Verschlusssschraube für den oberen Stromkabelkanal*



Artikel	Bezeichnung (Menge)
9	Dichtung für die untere Kabelverschraubung*
10	Kappen für die oberen Schrauben zwischen Halterung und Gehäuse (2)
11	Kappen für die unteren Schrauben zwischen Halterung und Gehäuse (2)
12	Untere Schrauben zwischen Halterung und Gehäuse (2)
13	Obere Schrauben zwischen Halterung und Gehäuse (2)
14	Befestigungsschrauben für die Halterung mit oberer Kabelzuführung (2)*
* nur für Installationen mit oberer Kabelzuführung	
** nur für Installationen mit unterer oder rückwärtiger Kabelzuführung	




Benötigtes Werkzeug und Material

Vor der Installation des Wandanschlusses müssen folgende Werkzeuge und Materialien beschafft werden:

- Bleistift oder Markierstift
- Locher (optional, zum Durchstechen der Pappschablone)
- Abisolierzange
- Spannungsmessgerät oder digitales Multimeter (zur Messung der Wechselspannung am Installationsort)
- Kreuzschlitz-Schraubendreher
- Kleiner Schlitzschraubendreher
- Großer Schlitzschraubendreher (optional, zum Ausdrücken der Kunststoffverschlüsse)
- Sicherheits-Torx-Schraubendreher T20
- Torx-Schraubendreher T10
- Kabelverschraubungen M20 und M32
- Aderendhülsen (Durchmesser je nach Stromkabel und Aufbau)
- Verkabelung (Verwenden Sie Twisted-Pair-Kommunikationskabel (max. Durchmesser: 1,02 mm; max. Querschnittsfläche: 0,82 mm²) für max. 15 m zwischen den Wandanschlüssen.)
- Wasserwaage
- Bohrmaschine
- Drehmomentschraubendreher (für Verbindungen am Anschlussklemmenblock)

Übersicht der Einbauschritte

 **Warnung:** Nachdem Sie die Gebäudeleitung mit einem flammhemmenden Kabelkanal aus Metall zum Einbauort geführt haben, installieren Sie den passenden vorgeschalteten Leitungsschutzschalter. **ÖFFNEN SIE DEN SCHALTER, UND VERGEWISSERN SIE SICH, DASS DAS GERÄT KEINE SPANNUNG FÜHRT.**

Installieren Sie dann wie folgt den Wandanschluss:

- Flachhalterung für die rückwärtige/untere Kabelzuführung montieren auf Seite 16
- Halterung für obere Kabelzuführung montieren auf Seite 17
- Vorbereitungen für die Installation auf Seite 18
- Kabel anschließen auf Seite 19
- Betriebsstrom einstellen auf Seite 21
- Deckel befestigen und Gerät einschalten auf Seite 22

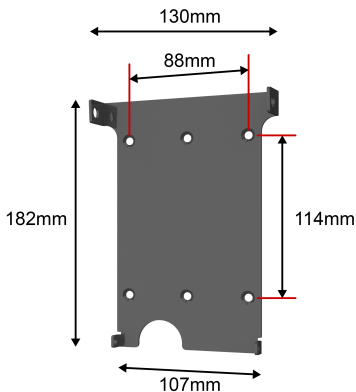
Flachhalterung für die rückwärtige/untere Kabelzuführung montieren

Die nachfolgend abgebildete Flachhalterung wird verwendet, wenn die Kabel von hinten oder von unten zum Wandanschluss geführt werden.



1. Markieren Sie die Lage der Befestigungsbohrungen mithilfe der Flachhalterung an der Wand.

- Vergewissern Sie sich mit einer Wasserwaage, dass die Markierungen in der Waage sind.
- Lassen Sie 114 mm Abstand zwischen den Bohrungen.



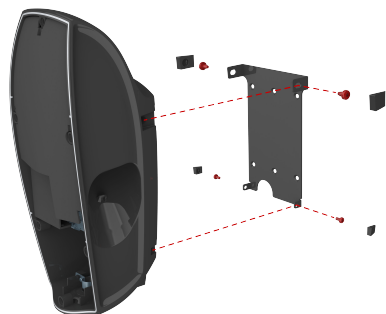
- Positionieren Sie die Halterung so, dass der Wandanschluss maximal

150 cm Abstand zum Boden hat. Bei der Innenmontage muss der Abstand zum Boden mindestens 45 cm betragen, bei der Außenmontage mindestens 122 cm.

- Wenn Sie die Kabel von hinten zuführen, befestigen Sie die Halterung mindestens auf einer Seite in den Befestigungsbohrungen am Rand, damit der Kabelkanal nicht die Befestigung stört.
- Wenn Sie die Kabel von unten zuführen, verwenden Sie die zwei mittleren Befestigungsbohrungen.

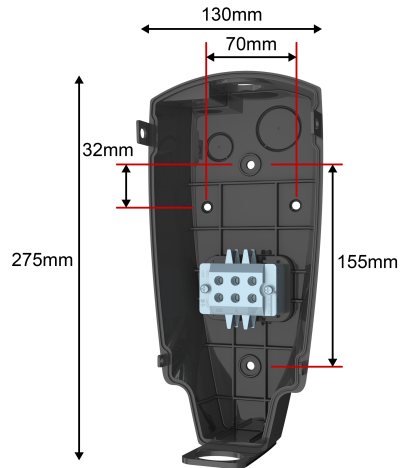
Hinweis: Mindesthöhe und Maximalhöhe der Halterung müssen sorgfältig gewählt werden. Montieren Sie die Halterung so, dass sie vor vorhersehbaren Schlägen und Stößen möglichst gut geschützt ist.

2. Montieren Sie die Halterung mit für die Wandbeschaffenheit geeigneten Befestigungsmitteln. Bohren Sie ggf. die Löcher vor. Verwenden Sie die mitgelieferten Schrauben nur, wenn Sie die Halterung direkt an einem Holzbalken anbringen. Bei anderen Wandarten (Hohlwand, Steinmauer usw.) verwenden Sie ausreichend lange Befestigungsmittel zu verwenden, mit denen sich der Wandanschluss sicher befestigen lässt. Sie müssen mindestens 36 kg Gewicht tragen können.



Halterung für obere Kabelzuführung montieren

Mit der Halterung für eine obere Kabelzuführung können Sie das Stromkabel von oben in das Gehäuse der Tesla Ladestation einführen (siehe Abbildung unten).

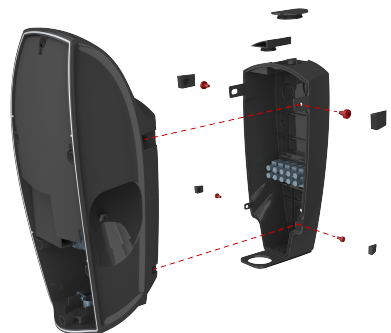


1. Markieren Sie die Lage der Befestigungsbohrungen mithilfe der Pappschablone an der Wand.
 - Vergewissern Sie sich mit einer Wasserwaage, dass die Markierungen waagrecht ausgerichtet sind.
 - Lassen Sie 155 mm Abstand zwischen den Bohrungen.
 - Positionieren Sie die Halterung so, dass der Wandanschluss maximal 150 cm Abstand zum Boden hat. Bei der Innenmontage muss der Abstand zum Boden mindestens 45 cm betragen, bei der Außenmontage mindestens 122 cm.

Hinweis: Mindesthöhe und Maximalhöhe der Halterung müssen sorgfältig gewählt werden. Montieren Sie die Halterung so, dass sie vor vorhersehbaren Schlägen und Stößen möglichst gut geschützt ist.

2. (Optional) Es gibt zwei zusätzliche Befestigungsbohrungen. Wenn Sie sie nutzen möchten, drücken Sie die entsprechenden Kunststoffverschlüsse mit einem Schlitzschraubendreher heraus. Diese Bohrungen haben 70 mm Abstand zueinander.

3. Montieren Sie die Halterung mit für die Wandbeschaffenheit geeigneten Befestigungsmitteln. Bohren Sie ggf. die Löcher vor. Verwenden Sie die mitgelieferten Schrauben nur, wenn Sie die Halterung direkt an einem Holzbalken anbringen. Bei anderen Wandarten (Hohlwand, Steinmauer usw.) verwenden Sie ausreichend lange Befestigungsmittel zu verwenden, mit denen sich der Wandanschluss sicher befestigen lässt. Sie müssen mindestens 36 kg Gewicht tragen können.





Vorbereitungen für die Installation

Hier ist beschrieben, wie der Deckel abgenommen und die Kabel in den Wandanschluss geführt werden.

1. Drehen Sie mit einem Torx-Schraubendreher T10 die Schraube unten am Außendeckel heraus. Lösen Sie mit einem Schlitzschraubendreher vorsichtig die Schnappverschlüsse oben und an den Seiten, und nehmen Sie den Deckel ab. Bewahren Sie die Schraube und den Deckel auf.



2. Drehen Sie mit einem Sicherheits-Torx-Schraubendreher T20 die sechs Schrauben aus dem Verschlussdeckel heraus. Nehmen Sie den Verschlussdeckel ab, und trennen Sie das Flachbandkabel. Bewahren Sie die Schrauben und den Deckel für den Wiederaufbau auf.



⚠ Vorsicht: Lassen Sie den Verschlussdeckel nicht am Flachbandkabel hängen. Andernfalls können das Flachbandkabel oder dessen Steckverbinder beschädigt werden.

3. Bei Installationen mit oberer Kabelzuführung schließen Sie die Kabel an den Klemmenblock in der Halterung mit oberer Kabelzuführung (siehe Kabel anschließen auf Seite 19) an, und fahren Sie dann mit dem nächsten Schritt fort. Bei Installationen mit unterer oder rückwärtiger Kabelzuführung überspringen Sie diesen Schritt.
4. Positionieren Sie den Wandanschluss an der Halterung, sodass alle vier Befestigungsglaschen ausgerichtet sind.
5. Drehen Sie mit einem Torx-Schlüssel T20 die beiden oberen Befestigungsschrauben für das Gehäuse ein. Drücken Sie die Schraubenkappen an.
6. Drehen Sie mit einem Torx-Schlüssel T20 die beiden unteren Befestigungsschrauben für das Gehäuse ein. Drücken Sie die Schraubenkappen an.

Kabel anschließen

Hinweis: Fragen Sie einen Elektriker (oder schlagen Sie in den örtlichen Vorschriften nach), welche Kabeldimensionierung für die Stromstärken Ihres Wandanschlusses benötigt wird.

Hinweis: Der Installateur ist dafür verantwortlich zu ermitteln, ob eine zusätzliche Erdung notwendig ist, um die lokalen Vorschriften einzuhalten. Die Erdung muss an der Spannungsquelle erfolgen, NICHT aber an der Kabelzuführung zum Wandanschluss.

Hinweis: Bei einer dreiphasigen Schaltung schließen Sie den Klemmenblock mit L1, L2, L3, Neutral und Erde an.

⚠ Warnung: Schließen Sie die Gebäudeleitung erst an, nachdem Sie die Angaben in Gebäudekabel auf Seite 8 gelesen und verinnerlicht haben.

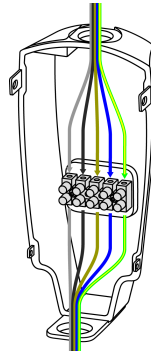
1. Schalten Sie den Strom ab.

⚠ Warnung: STROMSCHLAGEFAHR! Prüfen Sie zunächst mit einem Spannungsmesser, ob der Strom abgeschaltet ist. In den Gebäudeleitungen und an den Klemmen darf KEINE SPANNUNG zu messen sein.

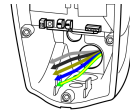
2. Bei Installationen mit oberer Kabelzuführung ziehen Sie die Gebäudeleitungen in die Halterung mit oberer Kabelzuführung bzw. in den Wandanschluss. Verschließen Sie das Kabelrohr bzw. die Kabelzuführung mit einer Kabelverschraubung mit M32-Gewinde.

Hinweis: Die Bedeutung der Kabelfarben kann je nach Zielmarkt abweichen. Richten Sie sich bei den Kabelfarben nach allen geltenden landesweiten und lokalen Vorschriften.

Die Abbildung unten zeigt die beispielhafte Verkabelung bei einer Halterung mit oberer Kabelzuführung.



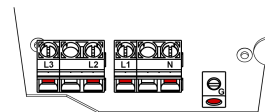
Die Abbildung unten zeigt die beispielhafte Verkabelung bei der Flachhalterung.



3. Entfernen Sie die Isolierung von den Kabeln zum Klemmenblock an der Halterung mit oberer Kabelzuführung auf 8 mm Länge. Nach Möglichkeit sollten Aderendhülsen aufgesetzt werden.

Hinweis: Bei einer Kabelzuführung von oben sind die biegsamen vorinstallierten Kabel, die von der Halterung zum Gehäuse führen, bereits vorbereitet und müssen nicht abisoliert werden.

4. Führen Sie die vorkonfektionierten Kabel in das Hauptgehäuse, und schließen Sie die vorkonfektionierten Kabel am Hauptanschlussblock an (Querschnitt: 10 mm, Durchmesser: 3,6 mm) mit L1, L2, L3, Neutral und Erdung, wobei die Kabel gemäß der nachfolgenden Abbildung angeschlossen werden.



⚠ Vorsicht: Durchtrennen Sie die einzelnen Kabeladern und stecken Sie sie ganz in ihre jeweilige Klemme.

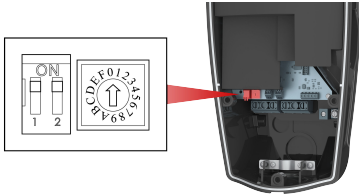


Hinweis: Damit das Gerät später funktioniert, muss Neutral mit dem Neutralleiter im Schutzschalterkasten bzw. an der Hauptschalttafel verbunden sein.

5. Ziehen Sie die Klemme mit dem empfohlenen Anzugsmoment fest:
 - 1,5 Nm am Klemmenblock in der Halterung für obere Kabelzuführung.
 - 1,2 Nm am Klemmenblock im Hauptgehäuse.
 - 2,0 Nm an der Erdungsklemme im Hauptgehäuse.
6. Bevor Sie die Stromversorgung mit dem vorgeschalteten Leitungsschutzschalter einschalten, prüfen Sie mit einem Multimeter, ob einzelne Kabel evtl. falsch verlegt wurden oder Kurzschlüsse entstehen können.

Betriebsstrom einstellen

Stellen Sie die DIP-Schalter wie folgt ein. Die folgende Abbildung zeigt eine vergrößerte Ansicht der DIP-Schalter und des Drehschalters.



⚠ **Warnung:** Vor allen Einstellungen und Änderungen an den DIP-Schaltern und dem Drehschalter MUSS der Strom abgestellt werden. Beim Verstellen dieser Schalter bei eingeschaltetem Strom werden die Änderungen vom System nicht erkannt. Es besteht Stromschlaggefahr!

1. Schalten Sie den Strom AUS.
2. Stellen Sie die DIP-Schalter mit einem nicht leitenden Gegenstand ein:
 - Schalterstellung 1:
 - Bei TN- und TT-Systemen muss der DIP-Schalter nach UNTEN gestellt werden.
 - Bei IT-Systemen muss der DIP-Schalter nach OBEN gestellt werden (Position „ON“).
 - ⚠** **Warnung:** Bevor Sie die DIP-Schalter einstellen, prüfen Sie, welches Netzsystem (TT, TN oder IT) der Energieversorger betreibt.
 - Schalter 2:
 - Der DIP-Schalter an 2 muss immer OBEN stehen.

Verkabelung/ Anschluss	DIP- Schalterstellung
IT	
TT-TN	

3. Stellen Sie den Drehschalter auf die entsprechende Strombelastbarkeit des Leitungsschutzschalters ein. Typische Strombelastbarkeit bei Leitungsschutzschaltern: 6 A, 8 A, 10 A, 13 A, 16 A, 20 A, 25 A und 32 A.

Stellen Sie den Drehschalter mit einem kleinen Schlitzschraubendreher auf die benötigte Strombelastbarkeit ein. Drehschalterstellungen für typische Leitungsschutzschalter:



Drehschalterstellung	Max. Ausgangsstromstärke
0	Testmodus
1	6A
2	8A
3	10A
4	13A
5	16A
6	20A
7	25A
8	32A
9	unzulässig
A	unzulässig
B	unzulässig
C	unzulässig
D	unzulässig
E	unzulässig
F	Slave-Betrieb

Deckel befestigen und Gerät einschalten

1. Drehen Sie mit einem Sicherheits-Torx-Schraubendreher T20 die sechs Schrauben in den Verschlussdeckel ein. Vergewissern Sie sich, dass der Deckel richtig sitzt, bevor Sie die Schrauben ganz festziehen.
2. Bringen Sie den Außendeckel am Verschlussdeckel an. Beginnen Sie mit dem oberen Schnappverschluss. Lassen Sie die Schnappverschlüsse an den Seiten einrasten, und richten Sie die Befestigungsglasche unten am Gehäuse aus.



4. Bringen Sie das Flachbandkabel wieder am Verschlussdeckel an.
5. Setzen Sie den Verschlussdeckel auf. Befestigen Sie den Verschlussdeckel provisorisch, indem Sie mit einem Sicherheits-Torx-Schraubendreher T20 nur die obere Schraube eindrehen.

6. Schalten Sie den Strom EIN.
7. Wenn die Installation fehlerfrei war, leuchten die LEDs kurz nacheinander auf. Anschließend leuchtet die obere grüne LED durchgehend. Wenn eine rote LED durchgehend leuchtet oder blinkt, schlagen Sie unter Fehlerbehebung auf Seite 24 nach, und beheben Sie zunächst den Fehler.

Hinweis: Um die Blinkreihenfolge abzurufen, drücken Sie 5 Sekunden lang die Taste RESET.

8. Schalten Sie den Strom AB.
9. Notieren Sie auf dem Schild im Wandanschluss die Kontaktdaten des Installateurs.

3. Drehen Sie mit einem Torx-Schraubendreher T10 die Schraube unten am Außendeckel ein.
4. Schließen Sie alle ungenutzten Öffnungen mit den Verschlusschrauben.

Hinweis: Der Wandanschluss muss nach außen komplett geschlossen sein.

5. Schalten Sie den Strom EIN. Wenn die Installation fehlerfrei war, leuchten die LEDs kurz nacheinander auf. Anschließend leuchten die oberen grünen LEDs durchgehend. Wenn eine rote LED durchgehend leuchtet oder blinkt, beheben Sie zunächst den Fehler, bevor Sie fortfahren (siehe Fehlerbehebung auf Seite 24).

Hinweis: Um die Blinkreihenfolge abzurufen, drücken Sie 5 Sekunden lang die Reset-Taste.



6. Prüfen Sie die Funktion des Wandanschlusses, indem Sie versuchen, das Fahrzeug mit der gewählten Betriebsstromstärke zu laden. Anweisungen zum Ladevorgang finden Sie in der Betriebsanleitung zum Fahrzeug.



Grüne Leuchten	Gelbe Leuchte	Rote Leuchte	Autom. Wdh.	Bedeutung	Maßnahme
Obere Leuchte ein	Aus	Aus	Nicht anwendbar	Strom eingeschaltet. Der Wandanschluss wird mit Strom versorgt und befindet sich im Standby-Betrieb, lädt aber das Fahrzeug nicht.	Nicht zutreffend
Durchlauf end	Aus	Aus	Nicht anwendbar	Der Wandanschluss lädt das Fahrzeug.	Nicht zutreffend
Durchlauf end	Blinkt 1 Mal	Aus	Nicht anwendbar	Die Ladestromstärke wird reduziert, weil am Fahrzeuganschluss eine erhöhte Temperatur erkannt wurde.	Vergewissern Sie sich, dass der Anschluss ganz in die Ladebuchse des Fahrzeugs gesteckt wurde und nicht verdeckt ist. Es darf sich keine Wärmequelle in der Nähe befinden. Wenn das Problem trotz normaler Umgebungstemperaturen (unter 38 °C) anhält, wenden Sie sich an Tesla.
Durchlauf end	Blinkt 2 Mal	Aus	Nicht anwendbar	Die Ladestromstärke wird reduziert, weil an der Wandsteckdose oder an den Eingangsklemmen des Wandanschlusses eine erhöhte Temperatur erkannt wurde.	Wenn der Wandanschluss in eine Steckdose gesteckt ist, vergewissern Sie sich, dass er ganz in die Steckdose gesteckt wurde und nicht verdeckt ist. Es darf sich keine Wärmequelle in der Nähe befinden. Wenn der Wandanschluss fest verkabelt ist, vergewissern Sie sich, dass er nicht verdeckt sind und sich keine Wärmequelle in der Nähe befindet. Wenn das Problem trotz normaler Umgebungstemperaturen (unter 38 °C) anhält, wenden Sie sich an Tesla.



Grüne Leuchten	Gelbe Leuchte	Rote Leuchte	Autom. Wdh.	Bedeutung	Maßnahme
Durchlaufend	Blinkt 3 Mal	Aus	Nicht anwendbar	Die Ladestromstärke wird reduziert, weil im Wandanschluss eine erhöhte Temperatur erkannt wurde.	Vergewissern Sie sich, dass der Wandanschluss nicht verdeckt ist und sich keine Wärmequelle in der Nähe befindet. Wenn das Problem trotz normaler Umgebungstemperaturen (unter 38 °C) anhält, wenden Sie sich an Tesla.
Aus	Aus	Blinkt 1 Mal	Nach 15 Minuten und bis zu 4 Mal	Erdschluss. Es fließt ein Fehlerstrom. Möglicher Fehler in der Erdungsleitung oder zwischen Neutral und Erde.	Versuchen Sie es erneut, indem Sie den Wandanschluss vom Fahrzeug trennen und erneut anschließen. Falls das Problem anhält, schalten Sie den Leitungsschutzschalter für den Wandanschluss in die Stellung „OFF“, warten Sie 10 Sekunden, schalten Sie den Leitungsschutzschalter wieder auf „ON“, und verbinden Sie dann den Wandanschluss wieder mit dem Fahrzeug. Wenden Sie sich an Tesla, falls sich das Problem nicht beseitigen lässt.



Grüne Leuchten	Gelbe Leuchte	Rote Leuchte	Autom. Wdh.	Bedeutung	Maßnahme
Aus	Aus	Blinkt 2 Mal	Nach 1 Minute und bis zu 4 Mal	Kein Erdungsanschluss im Wandanschluss erkannt.	Vergewissern Sie sich, dass der Wandanschluss ordnungsgemäß geerdet ist. Wenn Sie nicht sicher sind, ziehen Sie einen Elektriker hinzu, der die ordnungsgemäße Erdung am Leitungsschutzschalter oder am Stromverteilerkasten und den ordnungsgemäßen Anschluss am Wandanschluss herstellt.
Aus	Aus	Blinkt 3 Mal	Nein	Eingang falsch angeschlossen: Möglicherweise wurden der Leiter und Neutral vertauscht.	Die Kabel zwischen Wandsteckdose und Wandanschluss wurden falsch angeschlossen. Ziehen Sie einen Elektriker hinzu.
Aus	Aus	Blinkt 4 Mal	Nach 1 Minute und bis zu 4 Mal	Über- oder Unterspannungsschutz.	Ziehen Sie einen Elektriker hinzu, der die ordnungsgemäße Spannung am Leitungsschutzschalter für den Wandanschluss herstellt.
Aus	Aus	Blinkt 5 Mal	Wiederholung nach 1 Minute (unbegrenzte Wiederholungen)	Überstromschutz.	Reduzieren Sie die Ladestromeinstellung des Fahrzeugs. Wenn das Problem weiterhin besteht und das angeschlossene Fahrzeug von Tesla stammt, wenden Sie sich an Tesla. Wenn das Problem weiterhin besteht und das angeschlossene Fahrzeug nicht von Tesla stammt, wenden Sie sich an den entsprechenden Hersteller.



Grüne Leuchten	Gelbe Leuchte	Rote Leuchte	Autom. Wdh.	Bedeutung	Maßnahme
Aus	Aus	Blinkt 6 Mal	Wiederholung nach 1 Minute (unbegrenzte Wiederholungen)	Zwischen dem Wandanschluss und dem Fahrzeug ist ein Kommunikationsfehler aufgetreten.	Falls möglich, schließen Sie das Fahrzeug an einem anderen Wandanschluss oder Mobile Connector an, um zu ermitteln, ob das Fahrzeug mit anderen Ladegeräten kommunizieren kann. Wenden Sie sich dann an den Tesla Service.
Obere Leuchte ein	Aus	Blinkt 1 Mal	Nein	Überhitzungsschutz (Abschaltung)	Vergewissern Sie sich, dass der Wandanschluss, die Fahrzeugstecker und ggf. die Wandsteckdose nicht verdeckt sind und sich keine Wärmequelle in der Nähe befindet. Wenn das Problem trotz normaler Umgebungstemperaturen (unter 38 °C) anhält, wenden Sie sich an Tesla.
Obere Leuchte ein	Aus	Blinkt 2 Mal	Nein	Ein nicht von Tesla hergestelltes Fahrzeug versucht, eine Verbindung mit einem nicht kompatiblen Anschluss herzustellen.	Folgende Anschlüsse sind kompatibel: Einphasenanschluss oder 400-V-Dreiphasenanschluss.
Obere Leuchte ein	Aus	Blinkt 3 Mal	Nein	Drehschalter falsch eingestellt	Ziehen Sie einen Elektriker hinzu.
Obere Leuchte ein	Aus	Blinkt 4 Mal	Nicht zutreffend	Netzwerkgeräte mit demselben Leitungsschutzschalter: Mehr als ein Wandanschluss ist als Master eingerichtet.	Nur ein einziger Wandanschluss kann als Master konfiguriert werden. Alle anderen verbundenen Wandanschlüsse müssen als Slave eingerichtet sein (Stellung F). Stellen Sie einen der Wandanschlüsse als Slave ein.



Grüne Leuchten	Gelbe Leuchte	Rote Leuchte	Autom. Wdh.	Bedeutung	Maßnahme
Obere Leuchte ein	Aus	Blinkt 5 Mal	Nicht zutreffend	Netzwerkgeräte mit demselben Leitungsschutzschalter: Mehr als drei Wandanschlüsse sind als Slave eingerichtet.	Schließen Sie mindestens einen Wandanschluss an einen anderen Stromkreis an, und trennen Sie ihn vom aktuellen Netzwerk mit demselben Leitungsschutzschalter.
Obere Leuchte ein	Aus	Blinkt 6 Mal	Nicht zutreffend	Netzwerkgeräte mit demselben Leitungsschutzschalter: Die vernetzten Wandanschlüsse haben unterschiedliche Maximalstromstärken.	Wenden Sie sich an Tesla.
Aus	Aus	Durchgehend rot	Nein	Defekte Hardware am Wandanschluss. Mögliche Ursachen: <ul style="list-style-type: none">• Schütz fehlerhaft• Selbsttest im CCID-System fehlgeschlagen• Weitere mögliche Hardwarefehler: Mediensteuerrät, 3V3-Ausgang, Thermo-Sensor.	Wenden Sie sich an Tesla.

Reset

Wenn durch einen Fehler eine ROTE Leuchte leuchtet oder blinkt und der Fehler behoben wird, können Sie den Wandanschluss zurücksetzen, sodass der normale Betrieb wieder aufgenommen wird. Es gibt zwei Möglichkeiten, den Wandanschluss zurückzusetzen:

- Drücken Sie zwei bis drei Sekunden lang die RESET-Taste, bis die oberen Leuchten von ROT auf GRÜN wechseln. Auf diese Weise wird die Fehlermeldung entfernt, der Wandanschluss aber nicht neu gestartet.
- In seltenen Fällen müssen Sie den Wandanschluss zum Neustart zwingen, ohne die Stromversorgung aus- und wieder einzuschalten. Halten Sie die RESET-Taste fünf Sekunden lang gedrückt. Wenn die obere Leuchte von ROT zu GRÜN wechselt, lassen Sie die RESET-Taste los. Die obere Leuchte sollte weiterhin GRÜN leuchten. Wenn die Leuchte wieder ROT blinkt, wurde der Fehler nicht behoben.



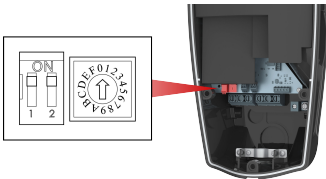
Fragen?

- Europa:
 - chargingsupportemea@tesla.com
 - <http://teslamotors.com/callEU>

1. Schalten Sie den Strom AB.

⚠ **Warnung: STROMSCHLAGEGFAHR!**
Prüfen Sie zunächst mit einem Spannungsmesser, ob der Strom abgeschaltet ist. In den Gebäudeleitungen und an den Klemmen darf **KEINE SPANNUNG** zu messen sein.

2. Stellen Sie die DIP-Schalter mit einem nicht leitenden Gegenstand auf die entsprechende Netzeinstellung und die Verteilung der Leitungsschutzschalter ein (siehe Betriebsstrom einstellen auf Seite 21).
3. Stellen Sie den Drehschalter mit einem kleinen Schlitzschraubendreher auf die Stellung O, um den Wandanschluss in den Prüfmodus zu versetzen.



⚠ **Warnung:** Vor allen Einstellungen und Änderungen an den DIP-Schaltern und dem Drehschalter **MUSS** der Strom abgestellt werden. Beim Verstellen dieser Schalter bei eingeschaltetem Strom werden die Änderungen vom System nicht erkannt. Es besteht Stromschlaggefahr!

4. Bringen Sie das Flachbandkabel wieder am Verschlussdeckel an.
5. Befestigen Sie den Verschlussdeckel provisorisch, indem Sie mit einem Sicherheits-Torx-Schraubendreher T20 nur die obere Schraube eindrehen.
6. **SCHLIESSEN** Sie den Leitungsschutzschalter.
7. Achten Sie darauf, ob nach dem Durchlaufen der LED-Anzeige rote LEDs leuchten. Wenn ja, liegt ein Fehler in der Installation vor.
8. Achten Sie darauf, ob das Klicken eines Schützes oder Relais zu hören ist.
9. Achten Sie auf grüne durchlaufende LEDs (5 Sekunden lang).

Die obere grüne LED wird eingeschaltet, und die roten LEDs blinken (3 Mal).

Hinweis: Um die Blinkreihenfolge abzurufen, drücken Sie 5 Sekunden lang die Reset-Taste.

10. **ÖFFNEN** Sie den Leitungsschutzschalter.
11. Drehen Sie die Schraube aus dem Verschlussdeckel heraus, und nehmen Sie den Verschlussdeckel ab. Trennen Sie das Flachbandkabel.
⚠ **Vorsicht:** Lassen Sie den Verschlussdeckel nicht am Flachbandkabel hängen. Andernfalls können das Flachbandkabel oder dessen Steckverbinder beschädigt werden.
12. Stellen Sie den Drehschalter wieder richtig ein (siehe Betriebsstrom einstellen auf Seite 21).
13. Bringen Sie das Flachbandkabel wieder am Verschlussdeckel an.
14. Setzen Sie alle Schrauben wieder ein, und bringen Sie den Außendeckel an (siehe Deckel befestigen und Gerät einschalten auf Seite 22).



Der Wandanschluss hat eine Funktion, mit der Sie die maximal verfügbare Stromlast durch Zusammenschalten auf bis zu 4 Wandanschlüsse verteilen können. Das Kabel für dieses lokale Netzwerk muss im Kabelkanal für die Stromleitung oder in einem separaten Kabelkanal verlegt werden.

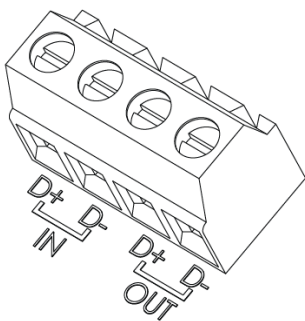
Sie können die Wandanschlüsse in Reihe schalten.

Hinweis: Dabei sind zusätzliche Sicherheitsvorkehrungen zu treffen, damit bei Außenmontagen kein Wasser in die Wandanschlüsse eindringt.

Hinweis: Lassen Sie sich von einem Elektriker bestätigen, dass die Installation den örtlichen Vorschriften entspricht.

Mehrere Wandanschlüsse in Reihe schalten

Jeder Wandanschluss hat einen Klemmenblock speziell für die Signalkabel (siehe unten). Links am Klemmenblock sind die Eingänge, und rechts befinden sich die Ausgänge.



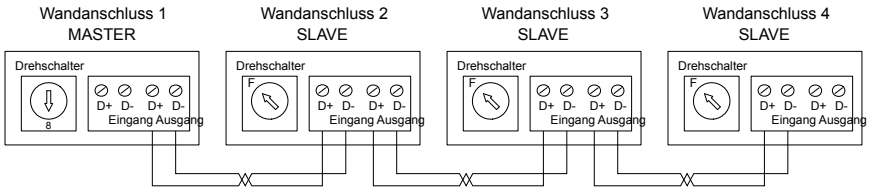
1. Schalten Sie die Wandanschlüsse in Reihe, indem Sie die Kabel von OUT (Ausgang) zu IN (Eingang) verlegen und dabei immer

die Polung beachten (siehe Beispiel für eine Signalverkabelung auf Seite 32).

- Die Signalkabel zwischen den einzelnen Wandanschlüssen sollten in Kabelkanälen für Signalkabel verlegt werden. Verschließen Sie die Öffnung des Signalkabelkanals mit einer Kabelverschraubung mit UL-Freigabe und M20-Gewinde.
 - Wenn das Signalkabel neben den Stromkabeln in einem Kabelkanal liegt, muss die Isolationsleistung des Signalkabels mindestens gleichwertig sein.
 - Die Wandanschlüsse dürfen maximal 15 m Abstand zueinander haben.
 - Verwenden Sie ein Twisted-Pair-Kabel (max. Durchmesser: 1,02 mm; max. Querschnittsfläche: 0,82 mm²) als Signalkabel. Achten Sie darauf, den für den Einsatzort der Anlage (innen/außen) richtigen Kabeltyp zu wählen.
2. Richten Sie einen Wandanschluss als Master ein, indem Sie den Drehschalter auf Position 1 bis D stellen (je nach max. verfügbarer Ausgangsstromstärke). Richten Sie maximal 3 Wandanschlüsse als Sklave ein, indem Sie den Drehschalter auf Position F stellen. Im Lastverteilungsnetz kann nur ein Gerät als Master eingerichtet werden (siehe Betriebsstrom einstellen auf Seite 21).
 3. Vergewissern Sie sich, dass das Lastverteilungsnetz ordnungsgemäß installiert ist, indem Sie die LEDs am Wandanschluss beobachten. Beim ersten Schließen des Leitungsschutzschalters zeigt das Aufleuchten der grünen Leuchten über 5 Sekunden eine ordnungsgemäße Installation an. Die endgültige Anzeige leuchtet:

Grüne Leuchten	Gelbe Leuchte	Rote Leuchte	Bedeutung
Ein (oben und unten)	Aus	Aus	Master-Gerät
Ein (unten)	Aus	Aus	Sklave-Gerät

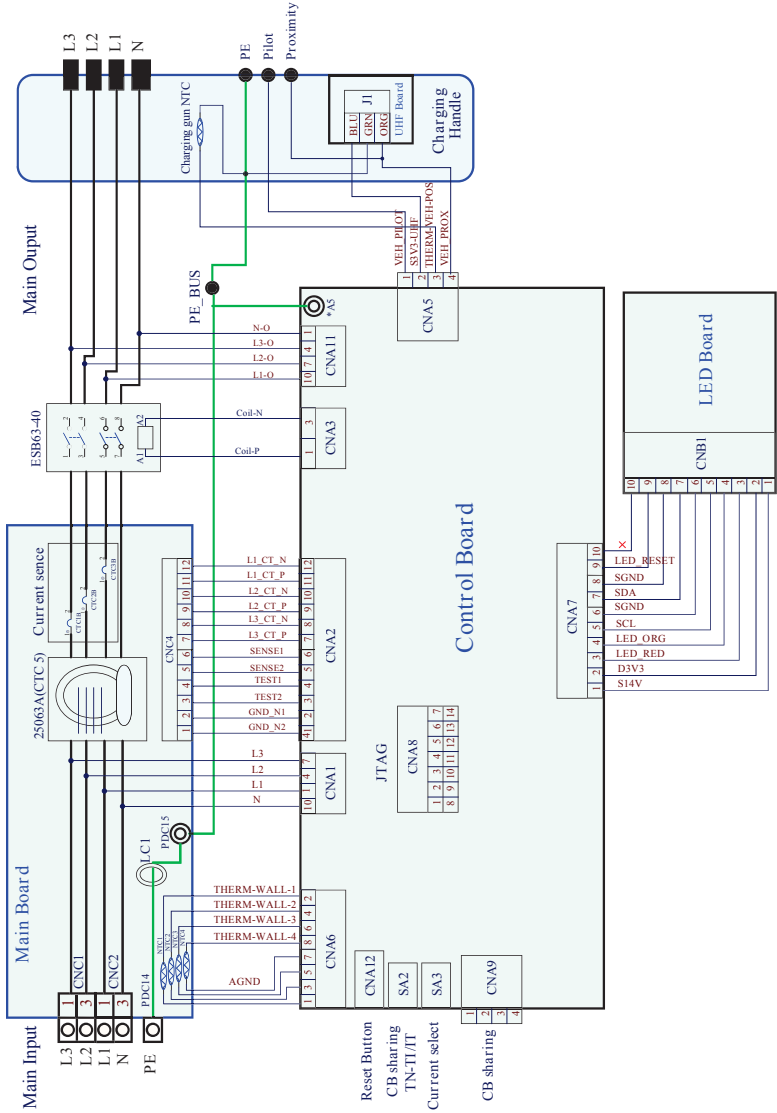
Beispiel für eine Signalverkabelung



Die Norm IEC 60364 - 7-722 2015 fordert:

- Jeder Wandanschluss muss über eine separate Überstromschieeinrichtung und einen eigenen Fehlerstromschutzschalter (RCD) verfügen. Dies gilt für die Installation eines einzelnen Wandanschlusses sowie für alle Einheiten einer Anlage mit Lastverteilung.

Hinweis: Dies gilt auch für China, Hongkong und Macau.





Allgemeine Bedingungen

Unter Berücksichtigung der im Folgenden aufgeführten Ausnahmen und Beschränkungen regelt die Garantie für die Ladeausrüstung die Reparatur- oder Austauscharbeiten, die zur Behebung etwaiger Herstellungsmängel des werkseitig gelieferten Wandanschlusses, sofern diese bei sachgemäßer Benutzung innerhalb eines Zeitraums von 48 Monaten nach Ausstellung der Rechnung an den Kunden auftreten, sowie des Mobile Connectors bzw. Ladeadapters, sofern diese bei sachgemäßer Benutzung innerhalb eines Zeitraums von 12 Monaten (in EU-Staaten 24 Monate) nach Ausstellung der Rechnung an den Kunden auftreten, erforderlich sind. Jeder Tesla Stecker oder Adapter, der beim Erstkauf bzw. bei der Erstauslieferung eines Tesla-Fahrzeugs erworben wurde, ist nach Maßgabe der Bedingungen der Neuwagengarantie für einen Zeitraum von 4 Jahren oder bis zu einer Laufleistung von 80.000 km, (je nachdem, was früher eintritt) durch den Abschnitt „Basisfahrzeuggarantie“ der Neuwagengarantie abgedeckt.

Über die im Rahmen der Garantie für die Ladeausrüstung gewährten Rechte und Rechtsmittel hinaus können für Sie (je nach Land) noch weitere Rechte und Rechtsmittel aus örtlichen Gesetzen und Bestimmungen gelten. Weitere Bedingungen für Ihre Region finden Sie unter „Länderspezifischer Verbraucherschutz“ am Ende dieses Dokuments.

Diese Garantie für die Ladeausrüstung deckt keine Schäden oder Fehlfunktionen ab, die direkt oder indirekt, aufgrund oder infolge von normaler Abnutzung oder Verschleiß, missbräuchlicher Verwendung, Fahrlässigkeit, Unfall, mangelnder oder unsachgemäßer Verwendung, Wartung, Lagerung oder Transport, einschließlich jedoch nicht beschränkt auf Folgendes verursacht wurden:

- Unterlassung der Einhaltung von Anweisungen, Wartungsmaßnahmen und Warnungen, die in der Dokumentation bereitgestellt wurden, die mit Ihrem Tesla Stecker oder Adapter mitgeliefert wurde;
- Externe Faktoren, einschließlich jedoch nicht beschränkt auf Gegenstände, die gegen den Tesla Stecker oder Adapter schlagen, fehlerhafte bzw. beschädigte Kabel, Anschlusskästen, Schutzschalter oder Steckdosen, Umwelteinflüsse oder höhere Gewalt, einschließlich jedoch nicht beschränkt auf Feuer, Erdbeben, Wasser, Blitzschlag und sonstige Umweltbedingungen;
- Allgemeines Erscheinungsbild oder Lackschäden, einschließlich Abplatzungen, Kratzer, Dellen und Risse;
- Unterlassung einer Benachrichtigung von Tesla bei Entdeckung eines durch diese Garantie für die Ladeausrüstung abgedeckten Defekts;
- Alle Reparaturen, Änderungen oder Modifizierungen von Tesla Steckern oder Adaptern oder zugehöriger Teile oder der Einbau bzw. die Verwendung von Teilen oder Zubehör durch eine Person oder Werkstatt, die hierfür nicht autorisiert oder zertifiziert ist;
- Unterlassene oder unsachgemäße Reparatur oder Wartung, einschließlich der Verwendung von Zubehör oder Teilen, die nicht original von Tesla stammen; und
- Nutzung für kommerzielle Zwecke.



Obwohl Tesla nicht vorschreibt, dass alle Wartungs-, Service- oder Reparaturmaßnahmen in einem Tesla Service Center oder bei einer autorisierten Tesla Reparaturwerkstatt durchgeführt werden müssen, kann diese Garantie für die Ladeausrüstung aufgrund mangelnder oder unsachgemäßer Wartung, Service oder Reparatur erlöschen und die Deckung ausgeschlossen sein. Tesla Service Center und autorisierte Tesla Reparaturwerkstätten verfügen über die notwendige Fachkenntnis, Spezialausbildung, Werkzeuge und Ersatzteile für Tesla Stecker und Adapter und können in bestimmten Fällen die einzige zulässige bzw. zertifizierte Stelle für Arbeiten an Steckern und Adaptern von Tesla sein. Tesla empfiehlt dringend, alle Wartungs-, Service- oder Reparaturmaßnahmen in einem Tesla Service Center oder bei einer autorisierten Tesla Reparaturwerkstatt durchführen zu lassen, um den Ausschluss der Garantie oder einen Verlust der Deckung zu vermeiden.

Haftungsbeschränkungen

Diese Garantie für die Ladeausrüstung ist die einzige ausdrückliche Gewährleistung im Hinblick auf den Tesla Stecker bzw. Adapter. Die Haftung nach Maßgabe von ausdrücklichen oder konkludenten Gewährleistungen und Bedingungen gemäß anwendbaren örtlichen Gesetzen, bundesstaatlichen Rechtsvorschriften oder anderen Gesetzen oder nach Billigkeit, sofern zutreffend, einschließlich konkludenter Gewährleistungen und Bedingungen betreffs Handelsüblichkeit oder marktüblicher Qualität, Eignung für einen bestimmten Zweck bzw. konkludenter Gewährleistungen und Bedingungen, die aus einer bestimmten Handhabung oder einem bestimmten Handelsbrauch entstehen, wird vollständig und im weitesten zulässigen örtlichen geltenden gesetzlichen Rahmen ausgeschlossen oder auf die festgelegte Dauer gemäß dieser Garantie für die Ladeausrüstung befristet. Innerhalb des weitesten zulässigen Rahmens der anwendbaren örtlichen Gesetze die Leistung notwendiger Reparaturen bzw. der Ersatz durch neue, aufbereitete oder überholte Teile durch Tesla im Fall von abgedeckten Defekten die exklusive Behebung gemäß der Garantie für die Ladeausrüstung bzw. konkludenter Gewährleistungen. Bis zum gesetzlich zulässigen Höchstmaß ist die Haftung auf einen angemessenen Preis für die Reparatur oder den Austausch des entsprechenden Tesla Steckers bzw. Adapters begrenzt, der den vom Hersteller empfohlenen Endkundenpreis nicht übersteigt. Der Austausch kann, soweit erforderlich, durch Teile gleicher Art und Qualität erfolgen, einschließlich nicht originaler Teile vom Hersteller oder aufbereiteter bzw. überholter Teile.

Tesla übernimmt im Rahmen der Garantie für die Ladeausrüstung keine Haftung für Schäden in Höhe eines Betrags, der den üblichen Marktpreis des Tesla Steckers bzw. Adapters zum Zeitpunkt des Anspruchs übersteigt. Darüber hinaus darf die Summe aller unter dieser Garantie für die Ladeausrüstung zu zahlenden Leistungen nicht den von Ihnen für den betroffenen Tesla Stecker bzw. Adapter gezahlten Preis übersteigen.



Tesla autorisiert weder dritte Personen noch Entitäten, anstelle von Tesla Verpflichtungen oder Haftung in Verbindung mit dieser Garantie für die Ladeausrüstung zu übernehmen. Es liegt die Entscheidung darüber, ob ein Teil repariert oder ausgetauscht oder ein neues, aufbereitetes oder überholtes Teil verwendet wird, ausschließlich bei Tesla.

Insoweit dies gemäß anwendbarem lokalem Recht zulässig ist, übernimmt Tesla keine Haftung für jegliche indirekten, zufälligen, speziellen Schäden und Folgeschäden, die durch den Tesla Stecker bzw. Adapter oder in Verbindung mit dem Tesla Stecker bzw. Adapter entstehen, einschließlich jedoch nicht beschränkt auf Transport zu und von einem Tesla Service Center, Verlust des Tesla Steckers bzw. Adapters oder des Fahrzeugwerts, Zeitverlust, Einkommensverlust, Nutzungsausfall, Verlust von persönlichem oder geschäftlichem Eigentum, Annehmlichkeit oder Erschwerung, emotionale Belastung oder Schaden, wirtschaftlichen Verlust (einschließlich jedoch nicht beschränkt auf entgangene Gewinne oder Einnahmen), Abschleppkosten, Busfahrkarten, Fahrzeuganmietung, Serviceanrufrufen, Kraftstoffausgaben, Kosten für Unterbringung, Schaden am Abschleppfahrzeug und Nebenkosten, beispielsweise für Telefonanrufe, Fax-Übertragungen und Versand.

Es gelten die oben genannten Beschränkungen und Ausschlüsse unabhängig von vertraglicher Festlegung, Fahrlässigkeit (einschließlich Fahrlässigkeit und grober Fahrlässigkeit), Verletzung von Bedingung oder Garantie, falscher Darstellung (ob fahrlässig oder anderweitig) oder anderweitig nach Recht und Billigkeit, auch wenn Tesla über die Möglichkeit solcher Schäden unterrichtet ist oder solche Schäden vernünftigerweise vorhersehbar sind.

Keine der in dieser Garantie für die Ladeausrüstung festgelegten Bestimmungen stellt eine Haftungsbeschränkung oder einen Haftungsausschluss Teslas für Todesfälle oder Personenschäden dar, die ausschließlich und unmittelbar auf die Fahrlässigkeit Teslas oder seiner Mitarbeiter, Bevollmächtigten oder Subunternehmer (sofern zutreffend), Betrug oder arglistige Täuschung zurückzuführen sind; dasselbe gilt für jedwede andere Haftung, die in einem Gericht des zuständigen Gerichtsstands in einem rechtskräftig festgestellten Urteil nachgewiesen wird und gemäß anwendbarem lokalem Recht nicht ausgeschlossen oder beschränkt werden darf.

Rechtliche Durchsetzung der Garantie und Streitschlichtung

Innerhalb des weitesten zulässigen Rahmens der anwendbaren örtlichen Gesetze fordert Tesla Sie auf, zunächst eine schriftliche Benachrichtigung über etwaige Herstellungsmängel innerhalb eines angemessenen Zeitraums und innerhalb der Dauer der Garantie für die Ladeausrüstung einzusenden und Tesla eine Möglichkeit zur Durchführung notwendiger Reparaturen einzuräumen. Bitte senden Sie eine schriftliche Mitteilung zur Streitschlichtung an die folgende Adresse:

Tesla Motors Netherlands B.V.
Atlasstraat 7-9, 5047 RG
Tilburg, Netherlands
zu Händen: Vehicle Service

Bitte geben Sie folgende Informationen an:

- Rechnung für Tesla Stecker oder Adapter Datum;
- Ihr Name und Ihre Kontaktdaten;
- Name und Standort des nächstgelegenen Tesla Store und/oder Tesla Service Centers;
- Beschreibung des Defekts; und
- Historie der Versuche, die Sie zusammen mit Tesla unternommen haben, um das Problem zu lösen, oder der Reparaturen oder Servicearbeiten, die nicht von Tesla durchgeführt wurden.



Im Fall von Streitigkeiten, Differenzen oder Kontroversen, die zwischen Ihnen und Tesla in Zusammenhang mit dieser Garantie für die Ladeausrüstung entstehen, wird Tesla alle Möglichkeiten für eine gütliche Einigung prüfen.

Länderspezifischer Verbraucherschutz

Bulgarien

Die Garantie für Ladeausrüstung ändert, beeinträchtigt oder ersetzt nicht Ihre Rechte aus den bulgarischen Verbraucherschutzgesetzen. Die Bedingungen in Zusammenhang mit Ihren gesetzlichen Rechten sind im Folgenden aufgeführt:

Verbraucherschutzgesetz:

Artikel 112

1. Falls die Verbrauchsgüter nicht mit dem Kaufvertrag übereinstimmen, ist der Verbraucher berechtigt, eine Beschwerde an den Verkäufer zu richten und ihn aufzufordern, den vertragsgemäßen Zustand der Güter herzustellen. In diesem Fall kann der Verbraucher zwischen Reparatur oder Austausch der Güter durch neue Güter wählen, es sei denn, dies ist unmöglich oder die durch den Kunden gewählte Abhilfe ist unverhältnismäßig gegenüber der anderen Abhilfe.
2. Eine Abhilfe gilt als unverhältnismäßig, wenn sie dem Verkäufer Kosten verursachen würde, die – gegenüber anderen Maßnahmen – unverhältnismäßig sind, wobei folgende Punkte berücksichtigt werden:
 - a. der Wert, den die Verbrauchsgüter hätten, wenn keine Vertragswidrigkeit vorläge;
 - b. die Bedeutung der Vertragswidrigkeit;
 - c. ob auf die alternative Abhilfemöglichkeit ohne erhebliche Unannehmlichkeiten für den Verbraucher zurückgegriffen werden könnte.



Artikel 113

1. (Neu, SG Nr. 18/2011) Falls die Verbrauchsgüter nicht mit dem Kaufvertrag übereinstimmen, ist der Verkäufer verpflichtet, den vertragsgemäßen Zustand der Güter herzustellen.
2. (Unnummeriert von Paragraph (1), SG Nr. 18/2011) Konsumgüter sind innerhalb von einem Monat, nachdem die Beschwerde durch den Verbraucher eingereicht wurde, in den vertragsgemäßen Zustand zu bringen.
3. (Unnummeriert von Paragraph (2), geändert, SG Nr. 18/2011) Bei Ablauf der in Paragraph (2) vorgesehenen Frist hat der Verbraucher das Recht auf Vertragsauflösung und Rückerstattung der gezahlten Beträge oder auf einen Preisnachlass auf die Verbrauchsgüter gemäß Artikel 114.
4. (Unnummeriert von Paragraph (3), SG Nr. 18/2011) Die Konsumgüter sind für den Verbraucher kostenfrei in den vertragsgemäßen Zustand zu bringen. Der Verbraucher trägt nicht die Kosten für den Versand der Verbrauchsgüter oder Kosten für Material und Arbeitskosten in Zusammenhang mit der Reparatur der Güter und es dürfen ihm keine erheblichen Unannehmlichkeiten entstehen.
5. (Unnummeriert von Paragraph (4), SG Nr. 18/2011) Der Verbraucher kann darüber hinaus Schadenersatz wegen Vertragswidrigkeit geltend machen.

Artikel 114

1. Falls die Verbrauchsgüter nicht mit dem Kaufvertrag übereinstimmen und der Verbraucher mit der Einigung gemäß Artikel 113 nicht zufrieden ist, hat er das Recht, eine der folgenden Optionen zu wählen:
 - a. 1. Auflösung des Vertrags und Rückerstattung der hiernach gezahlten Summe;
 - b. 2. Preisnachlass.
2. Der Verbraucher ist nicht zur Forderung der Rückzahlung der gezahlten Summe oder zur Forderung eines Preisnachlasses auf die Güter berechtigt, wenn der Verkäufer einem Austausch der Verbrauchsgüter gegen neue Verbrauchsgüter oder der Reparatur der Verbrauchsgüter innerhalb eines Monats

zustimmt, nachdem die Beschwerde durch den Verbraucher eingereicht wurde.

3. Der Verbraucher ist nicht berechtigt, eine Vertragsauflösung zu fordern, wenn die Vertragswidrigkeit der Verbrauchsgüter geringfügig ist.

Artikel 115

1. Der Verbraucher kann sein Recht gemäß diesem Abschnitt innerhalb von zwei Jahren ab dem Zeitpunkt der Lieferung der Verbrauchsgüter ausüben.
2. Der in Paragraph (1) angegebene Zeitraum wird während der Zeit unterbrochen, die für die Reparatur oder den Austausch der Verbrauchsgüter oder für das Erreichen einer Beilegung der Streitigkeit zwischen dem Verkäufer und dem Verbraucher benötigt wird.
3. Die Ausübung des Rechts des Verbrauchers aus Paragraph (1) unterliegt keiner Verjährungsfrist für die Einreichung von Schadenersatzansprüchen außer den in Paragraph (1) angegebenen.

Frankreich

Die Garantie für Ladeausrüstung ändert, beeinträchtigt oder ersetzt nicht Ihre Rechte aus den in Frankreich geltenden Gesetzen. Tesla bleibt gemäß den Artikeln 1641 bis 1649 des französischen Zivilgesetzbuches für Mängel und gemäß den Artikeln L.211-1 bis L. 211-18 des französischen Verbrauchergesetzbuches bei einer Vertragswidrigkeit hinsichtlich des Produktes verantwortlich. Die Bedingungen in Zusammenhang mit Ihren gesetzlichen Rechten sind im Folgenden aufgeführt:

Artikel L. 211-4 des Verbrauchergesetzbuches: Der Verkäufer muss die Güter in Übereinstimmung mit dem Vertrag liefern und haftet für Vertragswidrigkeiten, die zum Zeitpunkt der Lieferung der Güter vorliegen. Er haftet ebenso für jegliche Vertragswidrigkeit, die auf die Verpackung, Montageanweisungen oder Montage zurückzuführen ist, sofern die Montage durch den Verkäufer oder unter seiner Verantwortung durchgeführt wurde.



Artikel L. 211-5 des Verbrauchergesetzbuches: Zur Vertragserfüllung müssen folgende Bedingungen im Hinblick auf die Güter erfüllt sein: (1) Sie müssen sich für die Zwecke eignen, für die Güter der gleichen Art gewöhnlich gebraucht werden; (i) Sie müssen mit der vom Verkäufer angegebenen Beschreibung übereinstimmen und die Eigenschaften desjenigen Gutes aufweisen, welches der Verkäufer dem Verbraucher als Probe oder Muster vorgelegt hat; (ii) eine Qualität und Leistung aufweisen, die Güter gleicher Art üblicherweise besitzen und die der Verbraucher unter Berücksichtigung der Beschaffenheit des Gutes und etwaiger öffentlicher Erklärungen des Verkäufers, des Herstellers oder dessen Bevollmächtigten über die konkreten Eigenschaften des Gutes, die insbesondere zu Werbezwecken oder bei der Etikettierung gemacht werden, vernünftigerweise erwarten kann; oder (2) mit den von den Parteien gegenseitig vereinbarten Merkmalen übereinstimmen oder sich für einen bestimmten vom Verbraucher angestrebten Zweck eignen, den der Verbraucher dem Verkäufer bei Vertragsschluss zur Kenntnis gebracht hat und dem der Verkäufer zugestimmt hat.

Artikel L. 211-12 des Verbrauchergesetzbuches: Die aus der Vertragswidrigkeit resultierende Klage muss vom Käufer binnen zwei Jahren nach der Lieferung der Güter angemeldet werden.

Artikel 1641 des Zivilgesetzbuches (Code civil): Ein Verkäufer ist an eine Garantie gebunden aufgrund versteckter Mängel der verkauften Sache, die sie für den bestimmungsgemäßen Gebrauch ungeeignet machen oder die den Gebrauch so behindern, dass der Käufer sie nicht erworben oder nur einen geringeren Preis dafür gezahlt hätte, wäre er über die Mängel informiert gewesen.

Artikel 1648, Paragraph 1 des Zivilgesetzbuches (Code civil): Die aus den Sachmängeln resultierende Klage muss vom Käufer binnen zwei Jahren ab der Entdeckung des Mangels eingereicht werden.

Italien

Die Garantie für Ladeausrüstung ändert, beeinträchtigt oder ersetzt nicht Ihre Rechte aus den italienischen Verbraucherschutzgesetzen.

Tesla Motors Netherlands B.V., mit seinem Hauptsitz an der Adresse Atlasstraat 7-9, 5047 RG, Tilburg, Niederlande („Tesla“) garantiert Ihnen, dem originären Erstkäufer („Sie/Ihnen“), dass der Tesla Stecker oder Adapter bei normalem Gebrauch ab dem Datum der Lieferung für einen Zeitraum von zwei (2) Jahren frei von Vertragswidrigkeiten ist.

Die gesetzliche Gewährleistung gemäß den Abschnitten 129, 130 und 132 des italienischen Verbraucherschutzgesetzes (Rechtsverordnung Nr. 206 vom 6. September 2005) gilt für den Verkauf des Tesla-Steckers bzw. -Adapters. Hiernach haben Sie das Recht, den Tesla-Stecker bzw. -Adapter kostenfrei je nach Wunsch durch Reparatur oder Austausch in den vertragsgemäßen Zustand bringen zu lassen, sofern die geforderte Abhilfemaßnahme nicht unmöglich oder unverhältnismäßig ist; bei Scheitern einer der beiden obigen Abhilfemaßnahmen haben Sie das Recht auf einen angemessenen Preisnachlass oder Kündigung der Vereinbarung. Sofern nichts anderes nachgewiesen wird, wird angenommen, dass Defekte, die nicht später als sechs (6) Monate nach der Lieferung des Tesla-Steckers bzw. -Adapters auftreten, bereits zum Datum der Lieferung vorhanden waren. Sie sind nicht berechtigt, die obigen Rechte in Anspruch zu nehmen, wenn Sie Tesla nicht innerhalb von zwei (2) Monaten nach dem Datum, zu dem Sie die Vertragswidrigkeit festgestellt haben, hierüber informieren. In jedem Fall erlischt das Recht zur Einreichung einer Klage vor Gericht für die Geltendmachung einer nicht arglistig von Tesla verschwiegenen Vertragswidrigkeit sechszwanzig (26) Monate nach der Lieferung des Tesla-Steckers bzw. -Adapters.

Polen

Die Garantie für Ladeausrüstung ändert, beeinträchtigt oder ersetzt nicht Ihre Rechte aus den polnischen Verbraucherschutzgesetzen, einschließlich des polnischen Gesetzes zu besonderen Geschäftsbedingungen des Verbraucherverkaufs und Änderungen des Bürgerlichen Gesetzbuches vom 27. Juli 2002.



San Marino

Spezifische Genehmigung von Klauseln durch den Käufer

Als Käufer eines Tesla Steckers bzw. Adapters stimmen Sie ausdrücklich den folgenden Klauseln der Garantie für Ladeausrüstung zu:

- Allgemeine Bedingungen;
- Haftungsbeschränkungen;
- Rechtliche Durchsetzung der Garantie und Streitschlichtung; und
- Länderspezifischer Verbraucherschutz.



A

Abmessungen 6
 Außendeckel abnehmen 18
 Außendeckel befestigen 22

B

Betriebsstrom einstellen 21

D

Deckel
 abnehmen 18
 befestigen 22
 Verschlussdeckel abnehmen 18
 DIP-Schalter, konfigurieren 21
 Dokumentationsfehler, Hinweise 2
 Dokumente und Videos, Download 6
 Drehschalter, konfigurieren 21

E

Eigenüberwachung und Wiederherstellung 7
 Einbau
 benötigtes Werkzeug und Material 15
 Informationen 2
 Einbau, Prüfung 30
 einschalten 22

F

Fehlerbehebung 24, 28, 29, 31
 Flachhalterung
 montieren 16
 Funktionen
 Eigenüberwachung und
 Wiederherstellung 7
 Lastverteilung 7
 Nennleistungen, mögliche 7
 Wiederherstellung nach Stromausfällen 7
 Funktionsprüfung 30

G

Gebäudekabel 8, 19

H

Handelsmarken 2

Hinweise 5

I

Installation
 Anziehungsmomente 19
 für die rückwärtige oder untere
 Kabelzuführung 16
 Halterung für obere Kabelzuführung 17
 Informationen 2
 Vorbereitungen 8, 18

K

Kabel anschließen 19
 Kabelverlegung, Informationen 11
 Klemmenblöcke
 Anziehungsmomente 19
 Gebäudeleitung anschließen 19

L

Ladestation
 Prüfung des Lieferumfangs 13
 Lastverteilung
 Beispiel für eine Signalverkabelung 32
 DIP- und Drehschalter konfigurieren 21
 Lastverteilungskabel 31
 Leitungsschutzschalter
 Anforderungen 10
 entsprechende Drehschaltereinstellungen
 21
 Leuchten, Diagnose 7
 Leuchten, LEDs 24
 Lieferumfang prüfen 13

M

Mindestanforderungen 8

N

Nennleistung 6
 Nennleistungen, mögliche 7

O

obere Kabelzuführung
 beispielhafte Gebäudeleitung 19
 Halterung, montieren 17



obere Kabelzuführung (Fortsetzung)
Kabelzuführung, Halterung für obere
montieren 17
Konfigurationen, Abmessungen und
Abstände 11

P

Pappschablone, Verwendung 16
Produktspezifikationen 2

R

Reset-Taste 7, 28, 30

S

Sicherheitshinweise 3, 5
SRRC-Schaubild (nur China) 33
Stromausfälle, Wiederherstellung 7

T

Technische Daten
Abmessungen 6
Nennleistung 6
Temperaturgrenzwerte 6
Temperaturgrenzwerte 6
Tesla, Kontakt 29

U

Übersicht zum Einbau 15
untere oder rückwärtige Kabelzuführung
beispielhafte Gebäudeleitung 19
Flachhalterung montieren 16
Konfigurationen, Abmessungen und
Abstände 11
Urheberrecht 2

V

Vorbereitungen für die Installation
Anforderungen an den
Leitungsschutzschalter 10
Gebäudekabel 8
Installationsarten 11
Lage der Wandanschlüsse 10
Mindestanforderungen 8
Vorsichtsmaßnahmen 3

W

Wandanschluss
Beispiel für eine Signalverkabelung 32
Fehlerbehebung 31
Klemmenblöcke anschließen 31
optionale Konfiguration 31
Position 10
Reihenschaltung 31
Wandanschlüsse
einschalten 22
Zurücksetzen 28, 30
Warnhinweise 3

TESLA

P/N: 1069746-00-C

MNL, USER GUIDE, EU, 3PH, 32A, HW, WC, GEN2



(P) PN: 1069746-00-C
(T) TLN: TT32AMP3EU