



WALL CONNECTOR, 32A THREE PHASE INSTALLATION MANUAL

Approved Markets: Europe, China, Hong Kong, Australia

For additional languages, please visit: www.tesla.com/wallconnector



O této příručce.....	2
Specifikace produktu.....	2
Chyby nebo nepřesnosti.....	2
Autorské právo a ochranné známky.....	2
Bezpečnostní informace.....	3
Důležité bezpečnostní pokyny.....	3
Výstrahy.....	3
Varování.....	3
Poznámky.....	4
Specifikace.....	5
Funkce.....	6
Specifikace obvodů.....	6
Samočinné sledování a obnovení.....	6
Výpadky napájení.....	6
Sdílení zátěže.....	6
Plánování instalace.....	7
Minimální požadavky.....	7
Třířázové zapojení s napětím 400 V se středním vodičem.....	7
Jednofázové zapojení s napětím 230 V se středním vodičem.....	7
Jednofázové zapojení s napětím 230 V bez středního vodiče.....	7
Třířázové zapojení s napětím 230 V bez středního vodiče.....	8
Určení požadavků na jistič.....	8
Výběr nejvhodnějšího umístění nástěnné nabíječky Wall Connector.....	8
Instalační pokyny.....	9
Kontrola obsahu balení.....	11
Pokyny pro instalaci krok za krokem.....	13
Požadované nástroje a materiály.....	13
Přehled postupu instalace.....	13
Instalace nízkoprofilového držáku pro přivedení kabeláže zadním nebo spodním vstupem...14	14
Instalace držáku s horním vstupem pro přivedení kabeláže zadním nebo horním vstupem.....	15
Příprava na instalaci.....	16
Připojení kabeláže.....	17
Nastavení provozního proudu.....	19
Přípevnění krytu a zapnutí.....	20
Řešení problémů.....	22
Reset.....	26
Dotazy?.....	27
Příloha A: Testování pro zajištění správného provozu.....	28
Příloha B: Volitelné zapojení pro sdílení zátěže.....	29
Propojení více nástěnných nabíječek Wall Connector v uzavřeném cyklu.....	29
Příklad komunikační kabeláže.....	30
Další chování při sdílení zátěže.....	30

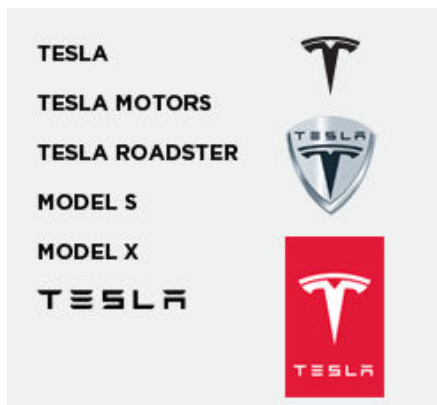


Přesnost všech specifikací a popisů v tomto dokumentu byla ověřena k datu tisku. Jelikož je však neustálé zlepšování jedním z cílů společnosti Tesla, vyhrazujeme si právo kdykoli provést změny produktu.

Pokud nás chcete informovat o jakýchkoli nepřesnostech nebo opomenutích nebo nám zaslat obecnou zpětnou vazbu či návrhy týkající se kvality této příručky, pošlete e-mail na adresu:













ownersmanualfeedback@tesla.com

Všechny informace v tomto dokumentu podléhají autorskému právu a dalším právům na ochranu duševního vlastnictví společnosti Tesla, Inc. a jejích poskytovatelů licencí. Tento materiál ani jeho části nesmí být upravovány, reprodukovány ani kopírovány bez předchozího písemného souhlasu společnosti Tesla, Inc. a jejích poskytovatelů licencí. Doplnující informace jsou k dispozici na vyžádání. Následující loga a názvy jsou ochrannými známkami nebo registrovanými ochrannými známkami společnosti Tesla, Inc. ve Spojených státech amerických a dalších zemích:



Všechny ostatní ochranné známky obsažené v tomto dokumentu jsou majetkem jejich příslušných vlastníků a jejich použití zde neznámá sponzorství nebo propagaci jejich produktů nebo služeb. Nepovolené použití jakékoli ochranné známky vyobrazené v tomto dokumentu nebo na vozidle je přísně zakázáno.

Tento dokument obsahuje důležité pokyny a výstrahy, které je nutné dodržovat při instalaci a údržbě nástěnné nabíječky Wall Connector.

-  **Upozornění:** Před použitím tohoto produktu si přečtěte všechny pokyny.
-  **Upozornění:** Pokud jsou při provozu zařízení v jeho blízkosti děti, je nutné je mít pod dohledem.
-  **Upozornění:** Nástěnná nabíječka Wall Connector musí být uzemněna pomocí stálé kabeláže nebo vodiče pro uzemnění vybavení .
-  **Upozornění:** Nástěnnou nabíječku Wall Connector neinstalujte ani nepoužívejte v blízkosti zápalných, výbušných, žiravých nebo hořlavých materiálů ani chemikálií nebo výparů.
-  **Upozornění:** Před instalací nebo čištěním nástěnné nabíječky Wall Connector vypněte v jističi vstupní napájení.
-  **Upozornění:** Nástěnnou nabíječku Wall Connector používejte výhradně v rozsahu specifikovaných provozních parametrů.
-  **Upozornění:** Nikdy nestříkejte vodu ani jiné kapaliny přímo na řídicí jednotku. Nikdy nestříkejte žádné kapaliny na nabíjecí rukojeť ani nabíjecí rukojeť neponožte do kapaliny. Nabíjecí rukojeť umísťte v dokovací stanici, čímž zabráníte jejímu vystavení nečistotám nebo vlhkosti.
-  **Upozornění:** Pokud je nástěnná nabíječka Wall Connector vadná, nefunkční, popraskaná, má prodřený plášť či je jinak poškozená, okamžitě ji přestaňte používat a nadále ji nepoužívejte.
-  **Upozornění:** Nepokoušejte se rozebírat, opravovat, upravovat nebo jinak manipulovat s nástěnnou nabíječkou Wall Connector.
-  **POZOR:** Jako zdroj energie pro nabíjení nepoužívejte vlastní generátory energie.
-  **POZOR:** Při nesprávné instalaci a testování nástěnné nabíječky Wall Connector může dojít k poškození akumulátoru vozidla a/nebo nástěnné nabíječky Wall Connector. Případná škoda není kryta omezenou zárukou na nové vozidlo ani omezenou zárukou na nabíjecí zařízení.
-  **POZOR:** Nástěnnou nabíječku Wall Connector nepoužívejte při teplotách mimo rozsah provozních teplot $-30\text{ }^{\circ}\text{C}$ až $+50\text{ }^{\circ}\text{C}$.

Connector. Nástěnná nabíječka Wall Connector neobsahuje žádné součásti, jejichž opravu by mohl provést uživatel. V případě potřeby provedení oprav nebo úprav kontaktujte společnost Tesla.

-  **Upozornění:** Při přepravě s nástěnnou nabíječkou Wall Connector manipulujte opatrně. Abyste předešli poškození nástěnné nabíječky Wall Connector nebo jejích součástí, nevystavujte jí působení nadměrné síly či nárazů nebo netahejte, nekrutěte, nezamotávejte, nesmýkejte ani nestoupejte na žádnou její část.
-  **Upozornění:** Nedotýkejte se koncových svorek nástěnné nabíječky Wall Connector prsty ani ostrými kovovými předměty, například vodiči, nářadím nebo jehlami.
-  **Upozornění:** Žádnou část nástěnné nabíječky Wall Connector nepoškozujte ostrými předměty, násilím neohýbejte ani na ní nepůsobte silou.
-  **Upozornění:** Do žádné části nástěnné nabíječky Wall Connector nevkládejte cizí předměty.
-  **Upozornění:** Nástěnná nabíječka Wall Connector může svým provozem ovlivňovat nebo narušovat funkce zdravotnických nebo implantabilních elektronických zařízení, například implantabilních kardiostimulátorů nebo implantabilních kardioverterů-defibrilátorů. Před používáním nástěnné nabíječky Wall Connector kontaktujte výrobce elektronického zařízení a informujte se o tom, jaké účinky může mít nabíjení na takové elektronické zařízení.



Poznámka: Ujistěte se, že nabíjecí kabel nástěnné nabíječky Wall Connector je umístěn tak, aby na něj nikdo nešlápl ani o něj nezakopl, nemohlo dojít k jeho přejetí vozidlem ani nemohl být poškozen nebo vystaven namáhání.

Poznámka: Pro čištění žádné části nástěnné nabíječky Wall Connector nepoužívejte rozpouštědla. Vnější část nástěnné nabíječky Wall Connector, nabíjecí kabel a koncový konektor nabíjecího kabelu je nutné pro zabránění hromadění nečistot a prachu pravidelně otírat čistým, suchým hadříkem.

Poznámka: Během instalace dbejte na to, abyste nepoškodili desky plošných spojů nebo jiné součásti zařízení.

Poznámka: Pro ochranu napájecích kabelů před poškozením použijte ochranné pouzdro pro kabely nebo podobný prostředek. Doporučíme použít pouzdro černé barvy.



Maximální jmenovitý výkon nástěnné nabíječky Wall Connector je 22 kW nebo 32 A při třífázovém střídavém napětí 400 V.

Poznámka: Na webové stránce společnosti Tesla je k dispozici ke stažení tento dokument a video o instalaci v jiných jazycích než v angličtině:

www.tesla.com/wallconnector.

Popis	Specifikace
Napětí a kabeláž	<ul style="list-style-type: none">Jmenovité napětí:<ul style="list-style-type: none">Jednofázové střídavé napětí 230 V: Fáze L1, střední vodič a uzemněníTřífázové střídavé napětí 230 V: Fáze L1, L2 a L3 a uzemněníTřífázové střídavé napětí 400 V: Fáze L1, L2 a L3, střední vodič a uzemněníRozsah napětí:<ul style="list-style-type: none">Střídavé napětí 180 až 264 V mezi svorkami N a L1
Proud	Maximálně 32 A
Frekvence	50 nebo 60 Hz
Délka kabelu	2,6 m a 7,4 m
Rozměry nástěnné nabíječky Wall Connector	Výška: 380 mm Šířka: 160 mm Hloubka: 140 mm
Rozměry držáku s horním vstupem	Výška: 275 mm Šířka: 130 mm Hloubka: 50 mm
Hmotnost (včetně držáku)	9 kg
Pracovní teplota	-30 až 50 °C
Teplota pro skladování	-40 až 85 °C
Stupeň krytí pouzdra	IP 44: vnitřní a venkovní použití
Certifikace	CE



Nejrychlejšího nabíjení dosáhnete, když použijete třífázový jistič se jmenovitým proudem 32 A na fázi.

V některých oblastech instalace nemusí být takový typ napájení běžně k dispozici. Jmenovitý proud jističe nástěnné nabíječky Wall Connector proto můžete nastavit v rozsahu 6 až 32 A (viz část [Nastavení provozního proudu](#) on page 19).

Nástěnná nabíječka Wall Connector je vybavena obvodem pro sledování uzemnění, který nepřetržitě kontroluje připojení bezpečného uzemnění, a automaticky obnovuje provoz zařízení z chybových stavů. Nevyžaduje ruční testování a opětovně nastavování.

Přechodné problémy, jako jsou závady uzemnění nebo proudové rázy, jsou automaticky překonány. Pokud dojde k chybě vlivem zbytkového proudu a přeruší se nabíjení, nástěnná nabíječka Wall Connector se automaticky pokusí vymazat chybu a obnovit nabíjení.

Pokud dojde k výpadku napájení, po obnovení napájení nástěnná nabíječka Wall Connector automaticky pokračuje v nabíjení. Pokud po obnovení napájení připojíte napájecí kabel k vozidlu, kontrolky blikají a jednotka do napájecího kabelu nebude dodávat proud po dobu 15 sekund až tří minut. To zabraňuje velkému rázovému zatížení elektrické sítě po obnovení napájení a umožňuje, aby vozidla odebírala proud postupně namísto najednou. Nabíječka Wall Connector umožňuje propojit čtyři nástěnné nabíječky Wall Connector do jediného obvodu a v jedné domácnosti tak nabíjet několik vozidel současně (viz část [Příloha B: Volitelné zapojení pro sdílení zátěže](#) on page 29).

Poznámka: Skutečný odběr proudu bude záviset na palubní nabíječce daného vozidla. Máte-li jakékoli otázky ohledně palubní nabíječky konkrétního vozu, obraťte se na společnost Tesla.

Pokud je problém bezprostředně zjištěn podruhé, nástěnná nabíječka Wall Connector před opětovným pokusem o nabíjení počká 15 minut. Tento proces se opakuje 4krát, a pokud jsou všechny pokusy neúspěšné, odpojí se napájení a pokusy se již nadále neopakují. V takovém případě se na čelním panelu rozsvítí červená chybová kontrolka (viz část [Řešení problémů](#) on page 22). Pokud svítí červená chybová kontrolka, doporučujeme odpojit napájení nástěnné nabíječky Wall Connector vypnutím předřazeného jističe a poté ho opět zapnout.

Pokud svítí červená chybová kontrolka, nástěnnou nabíječku Wall Connector lze alternativně resetovat pomocí tlačítka RESET (viz část [Reset](#) on page 26).

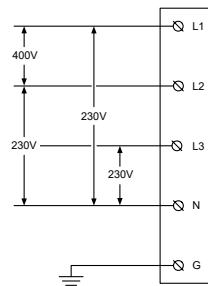
Při instalaci nástěnné nabíječky Wall Connector musíte:

- Vypočítat stávající elektrické zatížení, abyste mohli určit maximální pracovní proud.
- Vypočítat vzdálenost pro zajištění minimálního poklesu napětí.
- Opatřit si všechna potřebná povolení od místních úřadů s příslušnými pravomocemi a potvrdit, že je naplánována následná kontrola elektrotechnikem po dokončení instalace.
- Používat výhradně měděné vodiče.

Při třífázovém použití sekundárního vinutí zapojeného do hvězdy musí být připojeny všechny tři fáze (L1, L2, a L3) a střední vodič. Mezi každou fází a středním vodičem musí být napětí 230 V.

- Používat vodiče o průřezu odpovídajícím místním předpisům týkajícím se elektroinstalace. Vybraný kabel musí být schopen odolat stálému proudovému zatížení až 40 A.
- Používat ochranná zařízení. Vybrané zařízení pro ochranu obvodu musí používat vhodný proudový chránič (RCD) a nadproudovou ochranu dle vybrané elektrické zátěže.

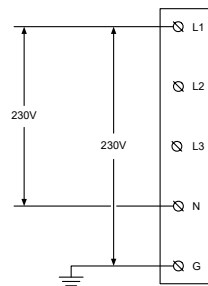
Poznámka: Konzultujte elektroinstalaci s elektrotechnikem a zajistěte tak, aby vyhovovala místním předpisům.



Při jednofázovém použití sekundárního vinutí zapojeného do hvězdy musí být připojena pouze jedna fáze (L1) a střední vodič. Napětí mezi fází a středním vodičem musí být 230 V.

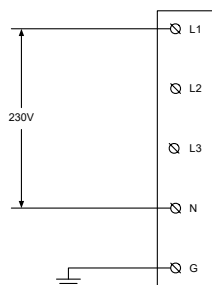
⚠ Upozornění: Nástěnná nabíječka Wall Connector v této konfiguraci pracuje pouze s jednou fází (L1). Nepřipojujte zbývající fáze (L2 a L3).

⚠ Upozornění: Před instalací nástěnné nabíječky Wall Connector určete typ přípojky elektrické sítě, která je k dispozici na místě instalace. Pokud si nejste jisti typem přípojky elektrické sítě na servisním panelu, poraďte se s elektrotechnikem nebo požádejte o pomoc společnost Tesla.



Poznámka: Pro určení správného průřezu vodičů potřebného pro proudy v nástěnné nabíječce Wall Connector se poraďte s elektrotechnikem nebo si přečtěte příslušné místní předpisy.

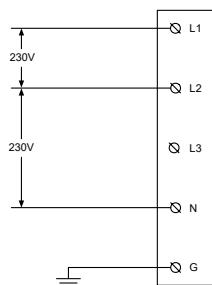
U instalací bez středního vodiče a s napětím 230 V mezi fázemi připojte libovolné dvě fáze (L1, L2 nebo L3 na obrázku) ke svorce L1 a svorce středního vodiče na svorkovnici nástěnné nabíječky Wall Connector.



Připojte první fázi (L1 na obrázku) ke svorce L1 na svorkovnici. Připojte další fázi (L2 na obrázku) ke svorce L2 na svorkovnici. Nakonec připojte třetí fázi (L3 na obrázku) ke svorce N na svorkovnici.

Poznámka: Tuto konfiguraci je nutné používat u vozidel Tesla.

Poznámka: Na pořadí fáze nezáleží.



Pro určení potřebného typu předřazeného jističe si prohlédněte rozvodný panel nebo krabici jističe a určete proudovou intenzitu dostupnou v místě instalace.

Nástěnná nabíječka Wall Connector má vnitřní otočný volič, který umožňuje nastavení pracovního proudu (viz [Nastavení provozního proudu](#) on page 19). Jmenovitý stálý proud jističe musí být: 6, 8, 10, 13, 16, 20, 25 nebo 32 A.

Vezměte v úvahu místo, kde vozidlo parkuje, aby bylo jisté, že nabíjecí kabel dosáhne k portu pro jeho nabíjení. Nástěnná nabíječka Wall Connector musí být umístěna:

- V uzavřené garáži, obvykle na straně, kde je umístěn port pro nabíjení vozidla.
- Na dobře větraném místě. Vyhnete se instalaci do uzavřené skříně nebo do blízkosti horkých spotřebičů.
- 1,2 m nad podlahou.
- 190 mm od jakékoli překážky, aby se umožnilo vytvoření kabelové smyčky.

Poznámka: Při instalaci nástěnné nabíječky Wall Connector dodržujte hodnoty jmenovitého proudu jističe, specifikované normou IEC 60898. Pokud si nejste jisti, obraťte se na místního revizního technika elektroinstalací budov.

Poznámka: Nástěnná nabíječka Wall Connector je schválena pro venkovní použití, ale není navržena pro úplné ponoření do tekutiny. Ochrana před deštěm je doporučena, ale není vyžadována.

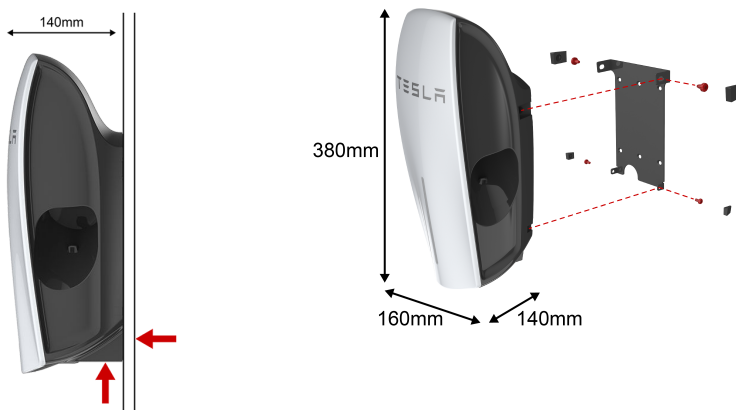
Nástěnnou nabíječku Wall Connector je možné instalovat třemi způsoby. Umístění elektroinstalační trubky určuje způsob instalace. Pokud elektroinstalační trubka prochází podél podlahy nebo nízko ve zdi, použijte spodní vstup. Pokud elektroinstalační trubka vychází zevnitř zdi, použijte zadní vstup. Pokud elektroinstalační trubka vychází ze stropu, použijte horní vstup.

Poznámka: V rámci tohoto návodu se výrazem „elektroinstalační trubka“ označuje ochranná trubka obsahující servisní kabeláž. Pokud to místní předpisy umožňují, může v oblastech, kde se elektroinstalační trubky nepoužívají (například v Evropě), elektroinstalační trubku nahradit servisní kabeláž v ochranném plášti.

Níže naleznete některé doplňující pokyny:

- Otvory jsou dimenzovány pro elektroinstalační trubky o rozměrech 32 mm.
- Používejte vhodný jistič.
- Pro zajištění vodotěsnosti pouzdra použijte kabelové průchodky.

Spodní nebo zadní vstup





Horní vstup

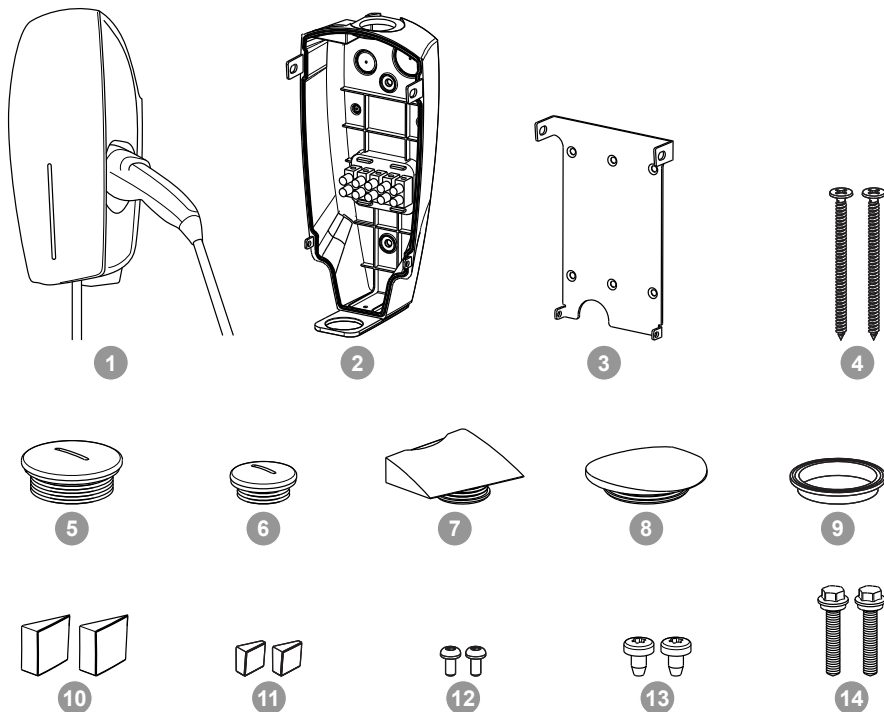




Přepravní krabice obsahuje díly pro všechny instalační metody a také tuto příručku. Pokud jsou nějaké díly poškozené nebo chybí, kontaktujte společnost Tesla (viz [Dotazy?](#) on page 27).

Poznámka: Na webových stránkách společnosti Tesla je k dispozici ke stažení tento dokument a video o instalaci v jiných jazycích než v angličtině: www.teslamotors.com/wallconnector.

Poznámka: Dodávaná kartónová šablona není vyobrazena.



Položka	Popis (Množství)
1	Nástěnná nabíječka Wall Connector
2	Držák s horním vstupem *
3	Nízkoprofilový držák **
4	Šrouby pro nízkoprofilový držák (2) **
5	Ucpávka pro elektroinstalační trubku spodního nebo zadního vstupu
6	Ucpávka pro elektroinstalační trubku signálové kabeláže spodního nebo zadního vstupu
7	Ucpávka pro elektroinstalační trubku signálové kabeláže horního vstupu*
8	Ucpávka pro elektroinstalační trubku horního vstupu*
9	Těsnicí profil pro spodní elektroinstalační trubku*
10	Kryty horních šroubů mezi držákem a pouzdrem (2)



Položka a	Popis (Množství)
11	Kryty dolních šroubů mezi držákem a pouzdrem (2)
12	Dolní šrouby mezi držákem a pouzdrem (2)
13	Horní šrouby mezi držákem a pouzdrem (2)
14	Montážní šrouby pro držák s horním vstupem (2)*
* Položky používané pouze u instalací s horním vstupem.	
** Položky používané pouze u instalací se spodním nebo zadním vstupem.	



Před instalací nástěnné nabíječky Wall Connector si připravte následující nástroje a materiály:

- Tužka nebo značkovač
- Děrovací kleště (volitelně, pro proděravění kartónové šablony)
- Nástroj pro odizolování kabelů
- Voltmetr nebo digitální multimetr (pro měření střídavého napětí v místě instalace)
- Křížový šroubovák
- Malý plochý šroubovák
- Velký plochý šroubovák (volitelně pro vylovení plastových krytek)
- Bezpečnostní šroubovák Torx T20
- Šroubovák Torx T10
- Kabelové průchodky M20 a M32 (také označované jako těsnicí průchodky)
- Zakončovací dutinky pro kabely (průměr dutinek závisí na průřezu napájecí kabeláže a konstrukci)
- Kabeláž (použijte komunikační kabel s kroucenými páry vodičů o velikosti (maximální průměr: 1,02 mm; maximální průřez: 0,82 mm²) pro maximální délku 15 m mezi nástěnnými nabíječkami Wall Connector)
- Vodováha
- Strojní vrtačka
- Momentový šroubovák (pro přípojky svorkovnice)

⚠ Upozornění: Po přivedení servisní kabeláže na místo instalace pomocí kovové elektroinstalační trubky obsahující přísadu zpomalující hoření nainstalujte vhodný předřazený jistič, VYPNĚTE NAPÁJENÍ A PŘED POKRAČOVÁNÍM SE UJISTĚTE, ŽE JE NAPÁJENÍ VYPNUTÉ.

Poté pomocí následujícího postupu nainstalujte nástěnnou nabíječku Wall Connector:

- [Instalace nízkoprofilového držáku pro přivedení kabeláže zadním nebo spodním vstupem](#) on page 14
- [Instalace držáku s horním vstupem pro přivedení kabeláže zadním nebo horním vstupem](#) on page 15
- [Příprava na instalaci](#) on page 16
- [Připojení kabeláže](#) on page 17
- [Nastavení provozního proudu](#) on page 19
- [Přípevnění krytu a zapnutí](#) on page 20



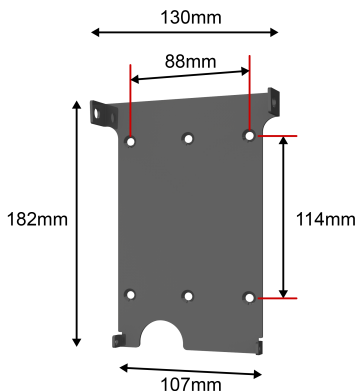
Instalace nízkoprofilového držáku pro přivedení kabeláže zadním nebo spodním vstupem

Pomocí nízkoprofilového držáku na obrázku níže přiveďte ze zadu nebo zespodu kabeláž do nástěnné nabíječky Wall Connector.



1. Použijte nízkoprofilový držák jako šablonu pro označení umístění montážních šroubů na stěnu.

- Pomocí vodováhy se ujistěte, že značky jsou dokonale vodorovné.
- Mezi otvory ponechte rozteč 114 mm.

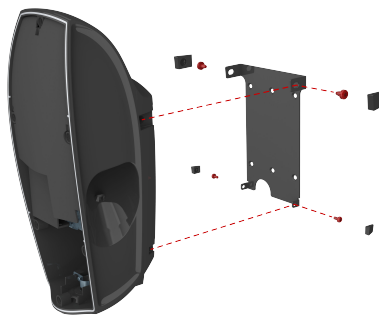


- Umístěte držák tak, aby byla nástěnná nabíječka Wall Connector umístěna maximálně 150 cm nad úroveň podlahy. Minimální výška pro montáž ve vnitřních prostorech je 45 cm a 122 cm pro montáž ve venkovních prostorech.

- Pokud používáte elektroinstalační trubku pro zadní vstup, použijte alespoň jednu sadu krajních montážních otvorů, aby elektroinstalační trubka nepřekážela výztuze ve stěně.
- Pokud používáte elektroinstalační trubku pro spodní vstup, použijte dva středové montážní otvory.

Poznámka: Ujistěte se, že jsou minimální a maximální výška držáku pečlivě zvoleny. Měl by být nainstalován na místě, kde nehrozí riziko srážky s jinými předměty.

2. Držák upevněte pomocí upevňovacích prvků vhodných pro materiál, ze kterého je vyrobena zeď a v případě potřeby vyvrtejte vodící otvory. Dodané šrouby používejte pouze tehdy, pokud držák upevňujete přímo k dřevěné výztuze. Pokud držák připevňujete k jinému typu zdi (duté, cihlové atd.), použijte upevňovací prvky, jejichž délka je dostatečná pro bezpečné upevnění nástěnné nabíječky Wall Connector a mají nosnost alespoň 36 kg.





Držák s horním vstupem umožňuje přivést servisní kabeláž do pouzdra nástěnné nabíječky Wall Connector horním vstupem jako na obrázku níže.

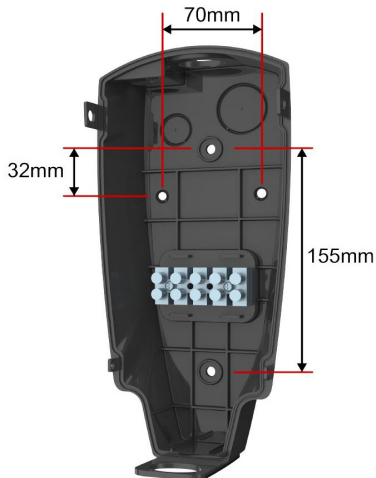


1. Pro označení umístění montážních šroubů na stěnu použijte kartónovou šablonu a vodováhu.

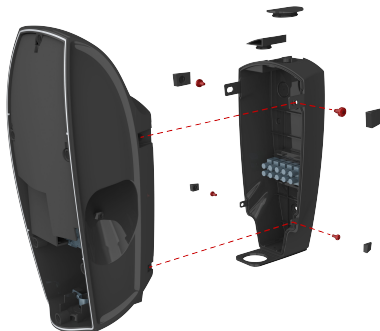
- Pomocí vodováhy se ujistěte, že značky jsou dokonale vodorovné.
- Mezi otvory ponechte rozteč 155 mm.
- Umístěte držák tak, aby byla nástěnná nabíječka Wall Connector umístěna maximálně 150 cm nad úroveň podlahy. Minimální výška pro montáž ve vnitřních prostorech je 45 cm a 122 cm pro montáž ve venkovních prostorech.

Poznámka: Ujistěte se, že jsou minimální a maximální výška držáku pečlivě zvoleny. Měl by být nainstalován na místě, kde nehrozí riziko srážky s jinými předměty.

2. (Volitelně) K dispozici jsou dva doplňkové montážní otvory. Abyste mohli tyto otvory použít, pomocí plochého šroubováku vylomte plast, který je zakrývá. Rozteč těchto otvorů je 70 mm.



3. Držák upevněte pomocí upevňovacích prvků vhodných pro materiál, ze kterého je vyrobena zeď a v případě potřeby vyvrtejte vodicí otvory. Dodané šrouby používejte pouze tehdy, pokud držák upevňujete přímo k dřevěné výztuze. Pokud držák připevňujete k jinému typu zdi (duté, cihlové atd.), použijte upevňovací prvky, jejichž délka je dostatečná pro bezpečné upevnění nástěnné nabíječky Wall Connector a mají nosnost alespoň 36 kg.



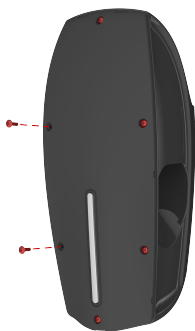


Při demontáži krytu a přivedení servisní kabeláže do nástěnné nabíječky Wall Connector postupujte podle těchto pokynů.

1. Pomocí šroubováku T10 Torx vyšroubujte šroub ve spodní části vnějšího krytu. Pomocí plochého šroubováku opatrně uvolněte západky na bocích a v horní části těla a poté zcela sejměte kryt. Šroub a kryt uschovejte pro pozdější opětovnou montáž.



2. Pomocí bezpečnostního šroubováku Torx T20 vyšroubujte šest šroubů těsnícího krytu. Opatrně sejměte těsnící kryt a odpojte plochý kabel. Šrouby a kryt uschovejte pro pozdější opětovnou montáž.



POZOR: Zabraňte tomu, aby těsnící kryt visel na plochem kabelu. V opačném případě hrozí poškození plochého kabelu nebo jeho konektorů.

3. U konfigurace s horním vstupem nainstalujte kabeláž do svorkovnice v držáku s horním vstupem, jak je znázorněno v části [Připojení kabeláže](#) on page 17, poté se vraťte k této části a pokračujte k dalšímu kroku. U konfiguraci se zadním nebo spodním vstupem přejděte k dalšímu kroku.
4. Umístěte a přidržte nástěnnou nabíječku Wall Connector na držák a ujistěte se, že všechny čtyři montážní západky jsou řádně zarovnané.
5. Pomocí šroubováku T20 Torx zašroubujte dva horní montážní šrouby pouzdra. Zatlačte dekorativní krytky šroubů zpět na místo.
6. Pomocí šroubováku T20 Torx zašroubujte dva spodní montážní šrouby pouzdra. Zatlačte dekorativní krytky šroubů zpět na místo.

Poznámka: Pro určení správného průřezu vodičů potřebného pro proudy v nástěnné nabíječce Wall Connector se poraďte s elektrotechnikem nebo si přečtete příslušné místní předpisy.

Poznámka: Osoba provádějící instalaci musí zjistit, zda místní předpisy vyžadují použití doplňkového uzemnění. Uzemnění musí být nainstalováno u přívodu napájení a ne u kabelového vstupu do nástěnné nabíječky Wall Connector.

Poznámka: U třífázové kabeláže připojte ke svorkovnici fázi L1, L2 a L3, střední vodič a uzemnění.

⚠ Upozornění: Servisní kabeláž nepřipojujte, dokud si nepřečtete a plně neporozumíte konceptům popsaným v této části. Pokud si nejste jisti typem napájení v servisním panelu, poraďte se s elektrotechnikem nebo požádejte o pomoc společnost Tesla.

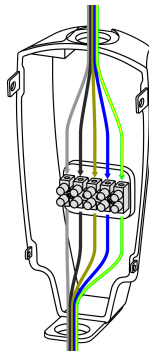
1. Vypněte napájení.

⚠ Upozornění: RIZIKO ÚRAZU ELEKTRICKÝM PROUDEM! Než budete pokračovat, ujistěte se pomocí voltmetru, že v servisní kabeláži ani na svorkách není ŽÁDNÉ NAPĚTÍ.

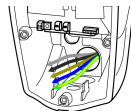
2. Při instalaci horním vstupem protáhněte servisní kabeláž horním vstupem držáku nebo nástěnnou nabíječkou Wall Connector. Pro utěsnění elektroinstalací trubky nebo kabelu použijte kabelovou průchodku typu M32.

Poznámka: Význam barevného značení kabeláže se může v jednotlivých zemích lišit. Dodržujte všechny národní i místní předpisy týkající se barevného kódování kabeláže.

Následující obrázek zachycuje příklad instalace kabeláže u držáku s horním vstupem.



Následující obrázek zachycuje příklad instalace kabeláže u nízkoprofilového držáku.

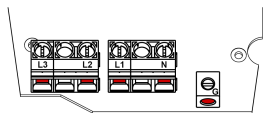


3. Ze servisní kabeláže přivedené ke svorkovnici v držáku s horním vstupem odstraňte izolaci v délce 8 mm. Doporučujeme použít zakončovací dutinky.

Poznámka: Při instalaci horním vstupem jsou ohebné, předem nainstalované vodiče vedoucí od horního vstupu do pouzdra již zakončené a není tedy nutné z nich odstraňovat izolaci.



4. Předem zapojené servisní kabely vedte v hlavním pouzdru a připojte je do hlavní svorkovnice (průřez: 10 mm, průměr: 3,6 mm) s vodiči v uspořádání L1, L2, L3, střední vodič a uzemnění vedenými na místa zobrazená na následujícím obrázku.



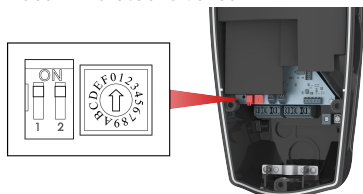
⚠ POZOR: Seřízněte všechny splétané vodiče a zcela je zasuňte do příslušných svorek.

Poznámka: Aby byla zajištěna správná funkčnost, ujistěte se, že je střední vodič připojen ke střednímu vodiči v krabici jističe nebo na hlavním elektrickém panelu.

5. Utáhněte svorkovnici na doporučený utahovací moment:
- 1,5 Nm pro svorkovnici držáku s horním vstupem.
 - 1,2 Nm pro svorkovnici v hlavním pouzdru.
 - 2,0 Nm pro svorkovnici uzemnění v hlavním pouzdru.
6. Pomocí multimetru zkontrolujte, že vodiče nejsou špatně zapojené a před zapnutím předřazeného jističe se ujistěte, že v zapojení nedošlo ke zkratu.



Pro konfiguraci přepínačů DIP postupujte podle následujících pokynů. Následující obrázek zachycuje zvětšený pohled na přepínače DIP a otočné voliče.



⚠ Upozornění: Před změnou nastavení nebo výměnou přepínačů DIP nebo otočných voličů MUSÍ být vypnuté napájení. Výměnu těchto přepínačů a voličů se zapnutým napájením systém nerozpozná a představuje riziko úrazu elektrickým proudem.

1. Vypněte napájení.
2. Pomocí nevodivého předmětu nastavte přepínač DIP.

- Přepínač č. 1:
 - Pokud se používá uzemňovací schéma typu TN nebo TT, nastavte přepínač DIP do DOLNÍ polohy.
 - Pokud se používá uzemňovací schéma typu IT, nastavte přepínač DIP do HORNÍ polohy (ON).

⚠ Upozornění: Před nastavením přepínačů DIP se ujistěte, jaký typ napájecího rozvodu je na místě k dispozici.

- Přepínač č. 2:
 - Přepínač DIP č. 2 musí být vždy nastaven v HORNÍ poloze.

Kabeláž/připojení	Poloha přepínače DIP
IT	
TT-TN	



3. Nastavte otočný volič na vhodný proud podporovaný vašim jističem. Typické jmenovité proudy pro jistič jsou: 6 A, 8 A, 10 A, 13 A, 16 A, 20 A, 25 A a 32 A.

Pomocí malého plochého šroubováku nastavte otočný volič na příslušnou kapacitu jističe. Následující tabulka obsahuje příslušné polohy otočného voliče pro typické jističe:

Poloha otočného voliče	Maximální výstupní proud
0	Testovací režim
1	6 A
2	8 A
3	10 A
4	13 A
5	16 A
6	20 A
7	25 A
8	32 A
9	Není platné nastavení
A	Není platné nastavení
B	Není platné nastavení
C	Není platné nastavení
D	Není platné nastavení
E	Není platné nastavení
F	Podřízený režim

1. Pomocí bezpečnostního šroubováku Torx T20 zašroubujte zbývající šrouby do těsnícího krytu. Zajistěte, aby byl kryt před dotažením šroubů silou 8,8 in-lb (1,0 Nm) řádně zarovnan.

4. Připojte plochý kabel zpět k těsnícímu krytu.
5. Nainstalujte zpět těsnící kryt. Pomocí bezpečnostního šroubováku Torx T20 zašroubujte pouze horní šroub, čímž zlehka uchytíte těsnící kryt.
6. Zapněte napájení.

7. Pokud je instalace úspěšná, diody LED se postupně krátce rozsvítí zeleně v sekvenci, na jejímž konci zůstane horní zelená dioda LED svítit. Pokud svítí nebo bliká červená dioda LED, přečtěte si část [Řešení problémů](#) on page 22, a než budete pokračovat, odstraňte chybu.

Poznámka: Pro zobrazení sekvence blikání kontrolky stiskněte a podržte tlačítko RESET na 5 sekund.

8. Vypněte napájení.
9. Kontaktní údaje osoby provádějící instalaci napište na štítek uvnitř nástěnné nabíječky Wall Connector.

2. Začněte u horní západky a připevněte vnější kryt k těsnicímu krytu. Zacvakněte západky po stranách a v dolní části zarovnejte montážní výstupek s pouzdrem.



3. Pomocí šroubováku Torx T10 zašroubujte šroub, který připevňuje spodní část vnějšího krytu k pouzdru. Dotáhněte šroub silou 4,4 in-lb (0,5 Nm).
4. Uzavřete všechny nepoužívané otvory pomocí ucpávek pro elektroinstalační trubky pro napájecí a signálovou kabeláž.

Poznámka: V nástěnné nabíječe nesmí být žádné viditelné otvory a nástěnná nabíječka Wall Connector musí být zcela utěsněna před vlivy prostředí.

5. Zapněte napájení. Pokud je instalace správná, kontrolky LED blikají v sekvenci končící tím, že horní zelené kontrolky LED zůstanou rozsvícené. Pokud svítí nebo bliká červená kontrolka LED, před pokračováním odstraňte závadu (viz část [Řešení problémů](#) on page 22).

Poznámka: Pro zobrazení sekvence blikání kontrolky stiskněte a podržte tlačítko Reset na 5 sekund.

6. Pokuste se nabít vozidlo, čímž se ujistíte, že nástěnná nabíječka Wall Connector pracuje správně a nabíjí vozidlo zvoleným nabíjecím proudem. Pokyny pro nabíjení naleznete v uživatelské příručce dodávané s vozidlem.



Zelené kontrolky	Žlutá kontrolka	Červená kontrolka	Automatický opakovaný pokus	Význam	Řešení
Svítil horní kontrolka	Nesvítil	Nesvítil	Není k dispozici	Zapnuté napájení. Nástěnná nabíječka Wall Connector je napájena a v pohotovostním režimu, ale nenabíjí vozidlo.	Není k dispozici.
Problikává jí	Nesvítil	Nesvítil	Není k dispozici	Nástěnná nabíječka Wall Connector nabíjí vozidlo.	Není k dispozici.
Problikává jí	1 bliknutí	Nesvítil	Není k dispozici	Nabíjecí proud je snížen kvůli vysoké teplotě zjištěné v konektoru vozidla.	Ujistěte se, že je konektor zcela zasunutý do nabíjecího otvoru vozidla, není ničím zakrytý a v jeho blízkosti se nenachází žádný zdroj tepla. Pokud problém přetrvává i za normální okolní teploty (méně než 38 °C), kontaktujte společnost Tesla.
Problikává jí	2 bliknutí	Nesvítil	Není k dispozici	Nabíjecí proud je snížen kvůli vysoké teplotě zjištěné v konektoru nástěnné nabíječky Wall Connector nebo na vstupních svorkách nástěnné nabíječky Wall Connector.	Pokud je nástěnná nabíječka Wall Connector připojena k nástěnné zásuvce, zkontrolujte, zda je zcela zasunutá, není ničím zakrytá a zda se v její blízkosti nenachází žádný zdroj tepla. Pokud je nástěnná nabíječka Wall Connector připojena kabelem, zkontrolujte, zda není ničím zakrytá a v její blízkosti se nenachází žádný zdroj tepla. Pokud problém přetrvává i za normální okolní teploty (méně než 38 °C), kontaktujte společnost Tesla.



Zelené kontrolky	Žlutá kontrolka	Červená kontrolka	Automatický opakovaný pokus	Význam	Řešení
Problukává jí	3 bliknutí	Nesvítí	Není k dispozici	Nabíjecí proud je snížený kvůli vysoké teplotě zjištěné v nástěnné nabíječce Wall Connector.	Ujistěte se, že nástěnná nabíječka Wall Connector není ničím zakrytá a v její blízkosti se nenachází žádný zdroj tepla. Pokud problém přetrvává i za normální okolní teploty (méně než 38 °C), kontaktujte společnost Tesla.
Nesvítí	Nesvítí	1 bliknutí	Po 15 minutách a až 4krát	Problém s uzemněním. Proud protéká nebezpečnou cestou. Zřejmě došlo ke spojení fáze se zemí nebo středního vodiče se zemí.	Zkuste to znovu tak, že odpojíte nástěnnou nabíječku Wall Connector od vozidla a znovu ji připojíte. Pokud problém přetrvává, vypněte jistič připojený k nástěnné nabíječce, počkejte 10 sekund, znovu zapněte jistič a poté se pokuste znovu připojit nástěnnou nabíječku Wall Connector k vozidlu. Pokud problém přetrvává, kontaktujte společnost Tesla.
Nesvítí	Nesvítí	2 bliknutí	Po 1 minutě a až 4krát	Nástěnná nabíječka Wall Connector není uzemněná.	Zkontrolujte, zda je nástěnná nabíječka Wall Connector řádně uzemněná. Pokud si nejste jisti, požádejte elektrotechnika o pomoc při kontrole uzemnění jističe nebo rozvodné skříně a řádného připojení nástěnné nabíječky Wall Connector.
Nesvítí	Nesvítí	3 bliknutí	Ne	Špatné zapojení vstupního napájení: zřejmě došlo k záměně fáze a středního vodiče.	Kabeláž mezi přívodem elektřiny ve zdi a nástěnnou nabíječkou Wall Connector je nesprávně zapojená. Požádejte o pomoc elektrotechnika.



Zelené kontrolky	Žlutá kontrolka	Červená kontrolka	Automatický opakovaný pokus	Význam	Řešení
Nesvíí	Nesvíí	4 bliknutí	Po 1 minutě a až 4krát	Ochrana proti přepětí nebo podpětí.	Požádejte elektrotechnika o pomoc s určením správného napětí jističe připojeného k nástěnné nabíječce Wall Connector.
Nesvíí	Nesvíí	5 bliknutí	Opakujte pokus po 1 minutě (počet pokusů není omezen)	Ochrana proti nadproudu.	Snižte nastavení nabíjecího proudu vozidla. Pokud problém přetrvává a připojené vozidlo je vyráběno společností Tesla, kontaktujte společnost Tesla. Pokud problém přetrvává a připojené vozidlo není vyráběno společností Tesla, kontaktujte původního výrobce vozidla.
Nesvíí	Nesvíí	6 bliknutí	Opakujte pokus po 1 minutě (počet pokusů není omezen)	Mezi nástěnnou nabíječkou Wall Connector a vozidlem došlo ke komunikační chybě.	Pokud možno připojte vozidlo k jiné nástěnné nabíječce Wall Connector nebo mobilní nabíječce, aby bylo možné určit, zda je vozidlo schopné komunikovat s jiným nabíjecím zařízením. Poté kontaktujte servis Tesla.
Svíí horní kontrolka	Nesvíí	1 bliknutí	Ne	Ochrana proti přehřátí (blokování)	Ujistěte se, že nástěnná nabíječka Wall Connector, konektory vozidla ani konektor nástěnné nabíječky Wall Connector (pokud se používá) nejsou ničím zakryté a v jejich blízkosti se nenachází žádný zdroj tepla. Pokud problém přetrvává i za normální okolní teploty (méně než 38 °C), kontaktujte společnost Tesla.



Zelené kontrolky	Žlutá kontrolka	Červená kontrolka	Automatický opakovaný pokus	Význam	Řešení
Svítil horní kontrolka	Nesvítil	2 bliknutí	Ne	Vozidlo, které není vyrobené společností Tesla, se pokouší o připojení k nesprávnému typu napájecího rozvodu.	Kompatibilní typy napájecího rozvodu jsou: jednofázový rozvod nebo třífázový rozvod s napětím 400 V.
Svítil horní kontrolka	Nesvítil	3 bliknutí	Ne	Nesprávné nastavení otočného voliče.	Požádejte o pomoc elektrotechnika.
Svítil horní kontrolka	Nesvítil	4 bliknutí	Není k dispozici	Síť sdílených jističů: Více než jedna nástěnná nabíječka Wall Connector je nastavena jako řídicí.	Nastavení řídicí konfigurace je možné pouze u jedné nástěnné nabíječky Wall Connector. Všechny ostatní připojené nástěnné nabíječky Wall Connector musí být nastaveny jako podřízené (poloha F). Nastavte jednu nástěnnou nabíječku Wall Connector jako podřízenou.
Svítil horní kontrolka	Nesvítil	5 bliknutí	Není k dispozici	Síť sdílených jističů: Více než tři nástěnné nabíječky Wall Connector jsou nastaveny jako podřízené.	Připojte jednu nebo více nástěnných nabíječek Wall Connector k jinému obvodu a odpojte je od této sítě sdílených jističů.
Svítil horní kontrolka	Nesvítil	6 bliknutí	Není k dispozici	Síť sdílených jističů: Propojené nástěnné nabíječky Wall Connector podporují různé maximální proudy.	Kontaktujte společnost Tesla.



Zelené kontrolky	Žlutá kontrolka	Červená kontrolka	Automatický opakovaný pokus	Význam	Řešení
Nesvítí	Nesvítí	Stále svítí	Ne	Závada hardwaru nástěnné nabíječky Wall Connector. Mezi možné závady patří: <ul style="list-style-type: none">• Závada stykače• Selhání samočinného testu obvodu CCID• Dalším porouchaným hardwarem může být jednotka MCU, výstup 3V3 nebo snímač teploty.	Kontaktujte společnost Tesla.

Pokud závada způsobí rozsvícení nebo blikání ČERVENÉ chybové kontrolky a příčina chyby je odstraněna, můžete stiskem tlačítka RESET obnovit normální fungování nástěnné nabíječky Wall Connector. Existují dva způsoby jak resetovat nástěnnou nabíječku Wall Connector:

- Stiskněte tlačítko RESET na dvě až tři sekundy, než se barva horních kontrolky změní z ČERVENÉ na ZELENOU. Tím se vymaže poruchová zpráva, ale nástěnná nabíječka Wall Connector se nerestartuje.
- Ve výjimečných případech může být nutné vynutit restartování nástěnné nabíječky Wall Connector bez vypnutí a zapnutí vstupního napájení. Podržte tlačítko RESET na pět sekund. Pokud se barva horní kontrolky změní z ČERVENÉ na ZELENOU, uvolněte tlačítko RESET. Horní kontrolka by měla stále svítit ZELENĚ. Pokud kontrolka začne blikat ČERVENĚ, chyba nebyla odstraněna.



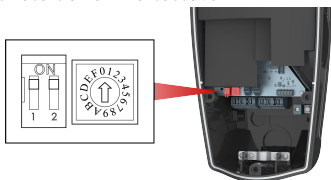
- Evropa:
 - ChargingInstallation-EUR@tesla.com
 - <http://teslamotors.com/calleu>



1. Vypněte napájení.

⚠ Upozornění: RIZIKO ÚRAZU ELEKTRICKÝM PROUDEM! Než budete pokračovat, ujistěte se pomocí voltmetru, že v servisní kabeláži ani na svorkách není ŽÁDNÉ NAPĚTÍ.

2. Pomocí nevodivého předmětu nastavte přepínače DIP podle parametrů elektrické přípojky a podle nastavení pro sdílení jističe (viz část [Nastavení provozního proudu](#) on page 19).
3. Pomocí malého plochého šroubováku nastavte otočný volič do polohy „0“, čímž nástěnnou nabíječku Wall Connector přepnete do režimu testování.



⚠ Upozornění: Před změnou nastavení nebo výměnou přepínačů DIP nebo otočných voličů MUSÍ být vypnuté napájení. Výměnu těchto přepínačů a voličů se zapnutým napájením systém nerozpozná a představuje riziko úrazu elektrickým proudem.

4. Připojte plochý kabel zpět k těsnicímu krytu.
5. Pomocí bezpečnostního šroubováku Torx T20 zašroubujte pouze horní šroub, čímž zlehka uchytíte těsnicí kryt.
6. Zapněte jistič.
7. Zkontrolujte, zda po ukončení sekvence blikání kontrolky LED zůstaly rozsvícené některé červené kontrolky LED; pokud ano, v instalaci došlo k chybě.
8. Poslouchejte, zda neuslyšíte cvaknutí stykače nebo uzavírání a otevírání relé.
9. Zkontrolujte, zda zelené kontrolky LED problikávají (po dobu 5 sekund).

Kontrolky LED se vrátí do stavu, kdy horní zelená dioda LED svítí a červené kontrolky LED bliknou (3krát).

Poznámka: Pro zobrazení sekvence blikání kontrolky stiskněte a podržte tlačítko Reset na 5 sekund.

10. Vypněte jistič.

11. Vyšroubujte šroub těsnicího krytu a poté sejměte těsnicí kryt. Odpojte plochý kabel.

⚠ POZOR: Zabraňte tomu, aby těsnicí kryt visel na plochem kabelu. V opačném případě hrozí poškození plochého kabelu nebo jeho konektorů.

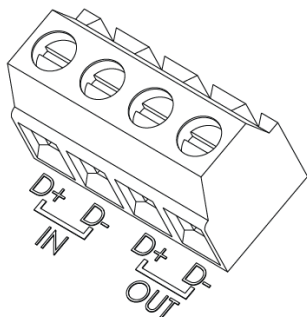
12. Nastavte otočný volič zpět do příslušné polohy (viz část [Nastavení provozního proudu](#) on page 19).
13. Připojte plochý kabel zpět k těsnicímu krytu.
14. Zašroubujte zpět všechny šrouby a nainstalujte zpět vnější kryt (viz část [Přípevnění krytu a zapnutí](#) on page 20).



Nástěnná nabíječka Wall Connector nabízí funkci automatického řízení zátěže, kdy lze po propojení nabíječek Wall Connector komunikační kabeláž rozdělit maximální dostupnou zátěž mezi nejvýše 4 nástěnné nabíječky Wall Connector. Vodič použitý pro tuto lokální síť musí:

- Sdílet elektroinstalační trubku hlavního napájecího kabelu nebo být vedena v samostatné elektroinstalační trubce.
- Mít průměr alespoň 1,0237 mm, průřez 0,8230 mm², obsahovat 2 vodiče a musí se jednat o stíněnou kroucenou dvojlinku.

Každá nástěnná nabíječka Wall Connector má jednu svorkovnici vyhrazenou pro komunikační kabeláž, viz obrázek níže. Na levé straně svorkovnice jsou umístěny vstupní svorky a na pravé straně jsou umístěny výstupní svorky.



1. Síť s uzavřeným cyklem vytvoříte propojením svorek OUT a svorek IN jednotlivých nástěnných nabíječek Wall Connector. Vždy přitom propojujete kladné svorky s kladnými a záporné se zápornými (viz [Příklad komunikační kabeláže](#) on page 30).
 - Signálová kabeláž mezi jednotlivými nástěnnými nabíječkami Wall Connector musí být umístěna v elektroinstalační trubce pro signálovou kabeláž. Pro utěsnění otvoru elektroinstalační trubky pro signálovou kabeláž použijte hrdlo typu M20 s certifikací UL.

Nástěnné nabíječky Wall Connector můžete sériově propojit v uzavřeném cyklu.

Poznámka: Při instalaci nástěnných nabíječek Wall Connector venku zvažte doplňková opatření, abyste zabránili pronikání vody.

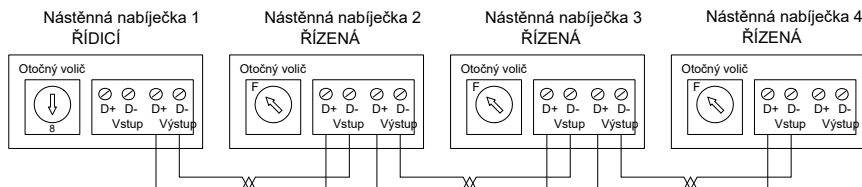
Poznámka: Konzultujte elektroinstalaci s elektrotechnikem a ujistěte se, že vyhovuje místním předpisům.

- Pokud je signálový kabel veden v elektroinstalační trubce spolu s napájecími kabely, stupeň izolace signálového kabelu musí být stejný nebo vyšší než v případě napájecích kabelů.
 - Maximální vzdálenost mezi nástěnnými nabíječkami Wall Connector je 15 m.
 - Použijte kabel s kroucenými páry vodičů (maximální průměr: 1,02 mm; maximální průřez: 0,82 mm²) jako signálový kabel. Zajistěte, aby byl zvolen správný typ kabelu v závislosti na místě instalace (vnitřní/venkovní).
2. Nastavte jednu nástěnnou nabíječku Wall Connector jako řídicí přepnutím otočného voliče do polohy 1 až D v závislosti na maximálním dostupném výstupním proudu. Jako podřízené můžete nastavit až 3 nástěnné nabíječky Wall Connector, a to přepnutím otočného voliče do polohy F. V rámci sítě pro sdílení zátěže může být jako řídicí nastavena pouze jedna jednotka (viz [Nastavení provozního proudu](#) on page 19).
 3. Pomocí kontrolky LED na nástěnné nabíječce Wall Connector se ujistěte, že je síť pro sdílení zátěže správně nainstalovaná. Při prvním zapnutí jističe se na 5 sekund rozsvítí zelené kontrolky, čímž indikují správnost instalace. Konečně zobrazení je:

Zelené kontrolky	Žlutá kontrolka	Červená kontrolka	Význam
Svítil (horní a dolní)	Nesvítil	Nesvítil	Řídicí jednotka
Svítil (dolní)	Nesvítil	Nesvítil	Podřízená jednotka



Příklad komunikační kabeláže



Norma IEC 60364 - 7-722 2015 specifikuje následující požadavky:

- Každá nástěnná nabíječka Wall Connector musí být vybavena samostatným zařízením chránícím proti nadproudu a vlastním proudovým chráničem. To platí pro instalaci jediné nástěnné nabíječky Wall Connector i pro všechny jednotky zahrnuté do instalace sdílení zátěže.

Poznámka: To platí také pro Čínu, Hongkong a Macao.

- Vždy, když dojde k připojení nového vozu nebo odpojení vozu ze sítě, dostupný proud je rovnoměrně přerozdělen mezi všechny připojené vozy.
- Při provozu v rovnovážném stavu síť pro sdílení zátěže každou minutu přepíná dostupný proud pro jednotlivá vozidla v 2A přírůstcích, aby vyhodnotila potřeby vozidel. Jakmile bude baterie téměř plně nabitá, spotřeba energie se bude postupně snižovat až do úplného nabití. Pokud řídicí jednotka zjistí, že vozidlo již nevyužívá veškerý pro něj dostupný proud, sníží proud aktuálně přiřazený tomuto vozu.
- Jestliže dojde k přerušení komunikace mezi podřízenou a řídicí nástěnnou nabíječkou Wall Connector, podřízená nástěnná nabíječka Wall Connector přestane nabíjet.
- Ve vzácných případech může aktualizace firmwaru na řídicí nabíječce Wall Connector přerušit nabíjení podřízenou nástěnnou nabíječkou Wall Connector. Toto chování je zcela v pořádku a nabíjení by se mělo obnovit, jakmile bude aktualizace firmwaru dokončena (cca 15 minut).



A

autorské právo 2

B

bezpečnostní pokyny 3, 4

C

chyby dokumentace, odesílání zpětné vazby 2

D

demontáž vnějšího krytu 16

E

elektroinstalační trubka, informace 9

F

funkce

- obnovení provozu po výpadcích napájení 6
- samočinné sledování a obnovení 6
- sdílení zátěže 6
- specifikace obvodů, volitelné 6

H

horní vstup

- držák, instalace 15
- kabeláž, instalace držáku s horním vstupem pro 15
- konfigurace, rozměr a vzdálenosti 9
- příklad servisní kabeláže 17

I

instalace

- doporučené utahovací momenty 17
- informace, o komunikaci 2
- plánování 7
- požadované nástroje a materiály 13
- pro přivedení kabeláže horním vstupem 15
- pro přivedení kabeláže zadním nebo spodním vstupem 14
- příprava 16

instalace, testování 28

J

jistič

- nastavení příslušného otočného voliče 19
- požadavky 8
- jmenovité výkony 5

K

kabeláž pro sdílení zátěže 29

kartónová šablona, použití 14

kontrola obsahu balení 11

kontrolky, diagnostika 6

kontrolky, LED 22

kryt

- demontáž těsnění 16
- demontáž vnějšího 16
- přípevnění vnějšího 20

M

minimální požadavky 7

N

nastavení provozního proudu 19

nástěnné nabíječky wall connector

kontrola obsahu balení 11

propojení v uzavřeném cyklu 29

příklad komunikační kabeláže 30

připojení svorkovnic 29

reset 26, 28

řešení problémů 29

umístění 8

volitelná konfigurace 29

zapnutí 20

nízkoprofilový držák

instalace 14

O

ochranné známky 2

omezení teploty 5

otočné voliče, konfigurace 19

P

plánování instalace

minimální požadavky 7

požadavky na jistič 8



plánování instalace (*continued*)

typy instalací [9](#)

umístění nástěnných nabíječek wall

connector [8](#)

poznámky [4](#)

přehled instalace [13](#)

přepínač DIP, konfigurace [19](#)

přípevnění vnějšího krytu [20](#)

připojení kabeláže [17](#)

publikace a videa, stahování [5](#)

R

rozměry [5](#)

S

samočinné sledování a obnovení [6](#)

sdílení zátěže

konfigurace přepínačů DIP a otočných

voličů [19](#)

příklad komunikační kabeláže [30](#)

servisní kabeláž [17](#)

specifikace

jmenovité výkony [5](#)

omezení teploty [5](#)

rozměry [5](#)

specifikace obvodů, volitelné [6](#)

specifikace produktu [2](#)

spodní nebo zadní vstup

instalace nízkoprofilového držáku pro [14](#)

konfigurace, rozměry a vzdálenosti [9](#)

příklad servisní kabeláže [17](#)

svorkovnice

doporučené utahovací momenty [17](#)

připojení servisní kabeláže k [17](#)

T

Tesla, kontakt [27](#)

testování pro zajištění správného provozu [28](#)

tlačítko reset [6](#), [26](#), [28](#)

V

varování [3](#)

výpadky napájení, obnovení [6](#)

výstrahy [3](#)

Z

zapnutí [20](#)